



Комунално јавно предузеће „Морава“ Свилајнац

Светог Саве 84, Свилајнац

Матични број: 07253931; ПИБ: 101475166;

Текући рачун: 205-265544-20

Контакт: тел: 035/312-250, 035/322-245;

имејл: kjpmorava@kjpmorava.rs www.kjpmorava.rs

ПЗИ
ПРОЈЕКАТ ЗА ИЗВОЂЕЊЕ РАДОВА НА ПАРТЕРНОМ УРЕЂЕЊУ
СА ПРАТЕЋИМ ИНСТАЛАЦИЈАМА НА ПОВРШИНАМА ЈАВНЕ
НАМЕНЕ И ЗЕМЉИШТУ КОЈЕ ЈЕ У ЈАВНОМ КОРИШЋЕЊУ НА
ПАРЦЕЛАМА 1687; 1852 и 6303 КО ГАБОВАЦ, ОПШТИНА
СВИЛАЈНАЦ

4 – ЕЛЕКТРОЕНЕРГЕТСКЕ ИНСТАЛАЦИЈЕ

4.1. НАСЛОВНА СТРАНА

4 – ПРОЈЕКАТ ЕЛЕКТРОЕНЕРГЕТСКИХ ИНСТАЛАЦИЈА

Инвеститор: ОПШТИНА СВИЛАЈНАЦ, Улица Светог Саве бр. 102

Објект: Партерно уређење са пратећим инсталацијама на површинама јавне намене и земљишту које је у јавном коришћењу на катастарским парцелама број 1687; 1852 и 6303, КО Грабовац, општина Свилајнац

Врста техничке документације: **ПЗИ – Пројекат за извођење радова**

Назив и ознака дела пројекта: 4 – Електроенергетске инсталације

За грађење / извођење радова: **Партерно уређење са пратећим инсталацијама**

Пројектант: КЈП "МОРАВА" Свилајнац

Одговорно лице: Горан Бојић, дипл.ецц

Печат:



Потпис:

Одговорни пројектант:
Број лиценце:

Стајко Пешић, дипл.инж.ел.
350 С211 05

Лични печат:



Потпис:

Број техничке документације:
Место и датум:

06-3533/2-23
Свилајнац, децембар 2023.год.

4.2. САДРЖАЈ ПРОЈЕКТА ЕЛЕКТРОЕНЕРГЕТСКИХ ИНСТАЛАЦИЈА

4.1.	Насловна страна пројекта електроенергетских инсталација
4.2.	Садржај пројекта електроенергетских инсталација
4.3.	Одлука о одређивању главног пројектанта пројекта електроенергетских инсталација
4.4.	Изјава главног пројектанта пројекта електроенергетских инсталација
4.5.	Текстуална документација
4.6.	Нумеричка документација
4.7.	Графичка документација

4.3. РЕШЕЊЕ О ОДРЕЂИВАЊУ ОДГОВОРНОГ ПРОЈЕКТАНТА

На основу члана 128. Закона о планирању и изградњи ("Службени гласник РС", бр. 72/09, 81/09-исправка, 64/10 одлука УС, 24/11 и 121/12, 42/13–одлука УС, 50/13–одлука УС, 98/13–одлука УС, 132/14, 145/14 и 83/18, 31/19, 37/19 – др.закон, 9/20, 52/21 и 62/2023) и одредби Правилника о садржини, начину и поступку израде и начин вршења контроле техничке документације према класи и намени објеката ("Службени гласник РС", бр. 96/2023.) као:

ОДГОВОРНИ ПРОЈЕКТАНТ

за израду ПРОЈЕКТА ЗА ИЗВОЂЕЊЕ РАДОВА НА ЕЛЕКТРОЕНЕРГЕТСКИМ ИНСТАЛАЦИЈАМА ПАРТЕРНОГ УРЕЂЕЊА СА ПРАТЕЋИМ ИНСТАЛАЦИЈАМА НА ПОВРШИНАМА ЈАВНЕ НАМЕНЕ И ЗЕМЉИШТУ КОЈЕ ЈЕ У ЈАВНОМ КОРИШЋЕЊУ НА ПАРЦЕЛАМА 1687; 1852 и 6303 КО ГРАБОВАЦ, ОПШТИНА СВИЛАЈНАЦ, одређује се:

Стајко Пешић, дипл.инж.ел.

бр.лиценце: 350 С211 05

Пројектант:

КЈП *Морава* Свилајнац, Светог Саве 84

Одговорно лице пројектанта:

Горан Бојић

Печат:

Потпис:



A handwritten signature in blue ink, appearing to read "Goran Bojic".

Број техничке документације:

06-3533/2-23

Место и датум:

Свилајнац, децембар 2023. год.

4.4. ИЗЈАВА ОДГОВОРНОГ ПРОЈЕКТАНТА

Одговорни пројектант ПЗИ – ПРОЈЕКТА ЗА ИЗВОЂЕЊЕ РАДОВА НА ЕЛЕКТРОЕНЕРГЕТСКИМ ИНСТАЛАЦИЈАМА ПАРТЕРНОГ УРЕЂЕЊА СА ПРАТЕЋИМ ИНСТАЛАЦИЈАМА НА ПОВРШИНАМА ЈАВНЕ НАМЕНЕ И ЗЕМЉИШТУ КОЈЕ ЈЕ У ЈАВНОМ КОРИШЋЕЊУ НА ПАРЦЕЛАМА 1687; 1852 И 6303 К.О. Грабовац, општина Свилајнац

Стајко Пешић, дипл.инж.ел.

ИЗЈАВЉУЈЕМ

1. да је пројекат израђен у складу са Законом о планирању и изградњи, прописима, стандардима и нормативима из области изградње објеката и правилима струке;
2. да су при изради пројекта поштоване све прописане и утврђене мере и препоруке за испуњење основних захтева за објекат и да је пројекат израђен у складу са мерама и препорукама којима се доказује испуњеност основних захтева.

Одговорни пројектант : Стајко Пешић, дипл. ел. инж.

ПЗИ

Број лиценце: 350 С211 05

Печат:

Потпис:



Број техничке документације:

06-3533/2-23

Место и датум:

Свилајнац, децембар 2023.год.

4.5. ТЕКСТУАЛНА ДОКУМЕНТАЦИЈА

4.5. 1. ПРОЈЕКТНИ ЗАДАТАК

За потребе Инвеститора урадити пројектну документацију за Партерно уређење са пратећим инсталацијама на површинама јавне намене и земљишту које је у јавном коришћењу на катастарским парцелама 1687; 1852 и 6303 КО. Грабовац, општина Свилајнац.

Пројектом предвидети следећу инсталацију:

- електричну инсталацију расвете предметних површина;
- Напајање горе наведене инсталације извести са проводника јавне расвете преко ново формираног разводног ормана јавне расвете, (РО-Р), лоцираног на стубу НН мреже-
- Напон напајања 0,4 kV;
- Систем заштите од индиректног напона додира и преоптерећења по систему TT- са заштиним уређајем диференцијалне струје
- Напојне водове из РО-Р до ново пројектованих стубова расвете извести подземно полагањем каблова типа PP00-Y одговарајућег пресека у претходно ископан канал дубине $h=80\text{cm}$. За ношење светилки предвидети конусне челичне стубове одговарајуће висине и анкер плочама.
- Техничко решење за осветљење, у оквиру ове пројектне документације, извести на основу претходно утврђене светлотехничке класе предметне површине тако да исто обезбеди добру видљивост у ноћним сатима тј. да обезбеди возачима добар видни конфор, правовремено и јасно уочавање укрштања, прикључке, одвојке, опасна места и саобраћајну сигнализацију.
- Пројектна документација треба да буде урађена у складу са свим важећим прописима, нормативима и стандардима.

У Свилајнцу
децембар 2023. год.

Сагласан Инвеститор:

4.5.2. СПИСАК ЗАКОНА, ПРОПИСА, СТАНДАРДА

ПРИЛОГ 1 - ЛИСТА ПРОПИСА

- Закон о енергетици („Сл. гласник РС” бр. 145/2014)
- Закон о техничким захтевима за производе и оцењивању усаглашености (Сл. гласник РС бр. 36/09)
- Закон о планирању и изградњи („Сл. гласник РС” бр. 72/09 , 81/09 - исправка, 64/10 - УС, 24/11 и 121/12, 42/2013 - одлука УС и 50/2013 - одлука УС, 132/2014, 145/2014, 83/2018 и 31/2019)
- Закон о безбедности и здрављу на раду ("Сл.гласник СРС" бр. 101/05, 91/2015 и 113/2017)
- Закон о заштити од пожара (Сл. гласник СРС бр. 111/2009 и 20/2015)
- Закон о метрологији („Сл. гласник РС” бр. 15/2016)
- Закон о стандардизацији ("Сл. гласник РС", бр. 36/2009 и 46/2015)
- Закон о електронским комуникацијама ("Службени гласник РС", бр. 44/2010 и 60/2013 - одлука УС и 62/2014)
- Закон о изградњи и финансирању инвестиционих објеката (Објављен у "Сл. листу СРЦГ", бр. 29/90, 46/90 и "Сл.листу РЦГ", бр 29/93)
- Правилник о техничким и другим захтевима при изградњи пратеће инфраструктуре потребне за постављање електронских комуникационих мрежа припадајућих средстава и електронске комуникационе опреме приликом изградње пословних и стамбених објеката ("Службени гласник РС", бр. 123/2012)
- Упуство о реализацији техничких и других захтева при изградњи електронске комуникационе мреже и припадајућих средстава у стамбеним и пословним објектима (РАТЕЛ јануар 2013. год.);
- Правилник о условима и нормативима за пројектовање стамбених зграда и станова ("Службени лист РС“ бр. 58/2012)
- Грађење и одржавање месних кабловских мрежа- ЛН-ИВ (Издање ЗЈПТТ 1992)
- Упуство за израду телефонских инсталација и увода (Издање ЗЈПТТ)
- Упуство за пројектовање и изградњу и одржавање уземљења ПТТ постројења (Издање ЗЈПТТ),
- Технички услови за кабловске дистрибуционе мреже, системе и средства (РАТЕЛ – ТУ Делови 1-10, септембар 2009)
- Упуство о изради техничке документације за кабловске дистрибуционе системе (РАТЕЛ - април 2009)
- Правилник о техничким нормативима за електричне инсталације ниског напона ("Службени лист СФРЈ", бр. [53/88](#), [54/88](#) и "Службени лист СРЈ" [28/95](#)).
- Правилник о техничким нормативима за заштиту објеката од атмосферског пражњења ("Службени лист СРЈ", бр. 11/96).
- Правилник о техничким нормативима за погон и одржавање електроенергетских постројења и водова ("Службени лист СФРЈ", бр. 41/93).

- Правилник о техничким нормативима за заштиту нисконапонских мрежа и припадајућих трансформаторских станица ("Службени лист СФРЈ", бр. [13/78](#) и [37/95](#)).
- Правилник о техничким нормативима за ел. постројења и уређаје у рудницима са површинском експлоатацијом минералних сировина (Сл.лист СФРЈ“ 66/87, 16/92, Сл. гласник РС 37/2009)
- Правилник о техничким нормативима за изградњу нисконапонских надземних водова ("Службени лист СФРЈ", бр. 6/92).
- Техничка препорука бр. 10-ЕДБ; Технички захтев за постављање и одржавање телекомуникационих водова по стубовима електродистрибутивних водова.
- Уредба о превентивним мерама за безбедан и здрав рад услед ризика од експлозивних атмосфера, ("Службени гласник РС", бр. 101/2005)
- Правилник о опреми и заштитним системима намењеним за употребу у потенцијално експлозивним атмосферама ("Службени гласник РС", бр.36/2009)
- Правилник о електромагнетској компатибилности („Сл. гласник РС” бр. 13/10)
- Правилник о безбедности машина („Сл. гласник РС” бр. 13/10)
- Правилник о садржини и начину израде техничке документације за објекте високоградње („Сл. гласник РС” бр.15/08)
- Правилник о садржини и начину вођења књиге инспекције и грађевинског дневника („Сл. гласник РС” бр. 105/03)
- Правилник о садржини и начину вођења стручног надзора („Сл. гласник РС” бр. 7/10)
- Уредба о безбедности и здрављу на раду на привременим или покретним градилиштима („Сл. гласник РС” бр.14/09, 95/10)
- Правилник о поступку прегледа и испитивања опреме за рад и испитивања услова радне околине („Сл. гласник РС”бр. 94/06, 108/06 - исправка)
- Правилник о заштити на раду при извођењу грађевинских радова („Сл. гласник РС” бр. 53/97)
- Правилник о општим мерама заштите на раду од опасног дејства електричне струје у објектима намењеним за рад, радним просторијама и на радилиштима („Сл. гласник СРС” бр. 21/89)
- Правилник о техничким нормативима за израду техничке документације којом морају бити снабдевени системи, опрема и уређаји за откривање пожара и алармирање (Сл.лист СРЈ бр.30/95)
- Правилник о техничким нормативима за стабилне инсталације за дојаву пожара (Сл. лист СРЈ бр. 87/93)
- Правилник о техничким нормативима за стабилне инсталације за детекцију експлозивних гасова и пара (Сл.лист СРЈбр. 24/93)
- Правилник о техничким нормативима за електро инсталације ниског напона (Сл.лист СФРЈ бр. 56/87; 53/88; 54/88)

- Правилник о техничким нормативима за заштиту од статичког електрицитета (Сл.лист СФРЈ 62/73)
- Правилник о техничким мерама и условима за извођење електроенергетских инсталација у зградама (Сл.лист СФРЈ бр.48/84; СРПС Н.Б2 730)
- Правилник о техничким мерама и условима за извођење електроенергетских инсталација у зградама (Сл.лист СФРЈ бр. 9/86) (СРПС Н.А0 826 ; СРПС Н.Б2 741 ; СРПС Н.Б2 742 СРПС Н.Б2 743 ; СРПС Н.Б2 751 ; СРПС Н.Б2 752; СРПС Н.Б2 754 ; СРПС Н.Б2 771)
- ПРАВИЛНИК о техничким и другим захтевима при изградњи пратеће инфраструктуре потребне за постављање електронских комуникационих мрежа, припадајућих средстава и електронске комуникационе опреме приликом изградње пословних и стамбених објеката, („Службени гласник РС”, број 44/10),
- УПУТСТВО о реализацији техничких и других захтева при изградњи електронске комуникационе мреже и припадајућих средстава у стамбеним и пословним објектима, Рател, Београд, јануар 2013

ПРИЛОГ 2 - ЛИСТА СТАНДАРДА

- СРПС Н.А0.826:1986 Електричне инсталације у зградама. Термини и дефиниције.
- СРПС Н.Б2.730:1984 Електричне инсталације у зградама. Опште карактеристике и класификација.
- СРПС Н.Б2.741:1989 Електричне инсталације ниског напона. Захтеви за безбедност-Заштита од електричног удара.
- СРПС Н.Б2.751:1988 Електричне инсталације у зградама. Избор и постављање електричне опреме у зависности од спољашњих утицаја.
- СРПС Н.Б2.752:1988 Електричне инсталације у зградама. Електрични развод. Трајно дозвољене струје.
- СРПС Н.Б2.754:1988 Електричне инсталације у зградама. Уземљење и заштитни проводници.
- СРПС Н.Б2.777:1988 Електричне инсталације ниског напона. Захтеви за уземљење инсталације за уређаје за обраду података. Посебни технички захтеви.
- СРПС ЕН 60529 Степени заштите остварени помоћу заштитних кућишта (ИП код)
- СРПС Н.Б2.774:1991 Електричне инсталације ниског напона. Инсталације градилишта
- СРПС [ИЕЦ 60050-826:2008](#) Међународни електротехнички речник (ИЕВ) – Поглавље 826. Електричне инсталације у зградама (ИЕЦ 60050-826: 1982, ИДТ)

- СРПС А.Л1.2.001:2008 Друштвена безбедност - Услуге приватног обезбеђења - Речник
- СРПС ХД 193 С2:2011 Опсеци напона за ел. Инсталације у зградама
- СРПС ХД 60364-4-41:2012 Електричне инсталације у зградама – део 4-41: Заштита ради остваривања безбедности - Заштита од електричног удара (ИЕЦ 60364-4-41: 2003, ИДТ)
- СРПС ИЕЦ 60364-4-42: Електричне инсталације у зградама - Део 4-42: Заштита ради остваривања безбедности ~ Заштита од топлотног дејства (ИЕЦ 603 64-4-42:2001, ИДТ)
- СРПС ХД 60364-4-43:2012 Електричне инсталације у зградама – део 4-43: Заштита ради остваривања безбедности - Заштита од прекомерне струје (ИЕЦ 60364-4-43: 2001, ИДТ)
- СРПС ХД 60364-4-44:2012 Електричне инсталације у зградама – део 4-44: Заштита ради остваривања безбедности - Заштита од напона сметњи и електромагнетних сметњи (ИЕЦ 60364-4-44 2007, ИДТ)
- СРПС ХД 60364-5-51:2012 Електричне инсталације у зградама – део 5-51: Избор и уградња електричне опреме – Општа правила (ИЕЦ 60364-5-51: 2005, ИДТ)
- СРПС ИЕЦ 60364-5-52: Електричне инсталације у зградама - Део 5-52: Избор и уградња електричне опреме — Електрични развод (ИЕЦ 60364-5-52:2001, ИДТ)
- СРПС ИЕЦ 60364-5-53: Електричне инсталације у зградама - Део 5-53: Избор и уградња електричне опреме - Изолација, расклапање и управљање (И ЕЦ 60364-5-53:2002, ИДТ)
- СРПС ХД 60364-5-54:2012 Електричне инсталације у зградама – део 5-54: Избор и уградња електричне опреме – Уземљење, заштитни проводници и заштитни проводници за изједначење потенцијала (ИЕЦ 60364-5-54: 2002, ИДТ)
- СРПС ИЕЦ 60364-5-55: Електричне инсталације у зградама - Део 5-55: Избор и уградња електричне опреме - Остала опрема (ИЕЦ 60364-5-55:2002, ИДТ)
- СРПС ИЕЦ 60364-7-712 Електричне инсталације у зградама — Део 7-712: Захтеви за специјалне инсталације или локације – Соларни фотонапонски (ПВ) системи за напајање
- СРПС ЕН 50110-1: 2011 Рад на електричној инсталацији
- СРПС ЕН 41003:2009 Посебни захтеви за безбедност уређаја који се прикључују на телекомуникационе мреже и/или кабловске дистрибуционе системе.
- СРПС ЕН 50090-2-2:2008 Електронски системи за куће и зграде (ХБЕС); Преглед система; Општи технички захтеви
- СРПС стандарди из области информационах технологија (СРПС ЕН 50173-1:2012; СРПС ЕН 50173-2:2012; СРПС ЕН 50173-4:2009; СРПС ЕН 50174-1:2010; СРПС ЕН 50174-2:2010; СРПС ЕН 50174-3:2008; СРПС ЕН 50174-4:2008; СРПС ЦЛЦ/ТР 50173-99-1:2010 ; СРПС ЦЛЦ/ТР 50173-99-2:2010; СРПС ЕН 50346:2008/A1,A2)
- СРПС А.Л2.002:2008 Услуге приватног обезбеђења-Захтеви и упутство за оцењивање усаглашености
- Стандарди из области противпровалних и противпрепадних система (серија стандарда СРПС ЕН 50131)

- Стандарди из области система надзора помоћу ТВ затвореног круга за безбедносну примену (серија стандарда СРПС ЕН 50132)
- Стандарди из области система контроле приступа (серија стандарда СРПС ЕН 50133)
- Стандарди из области алармних система за социјалне потребе (серија стандарда СРПС ЕН 50134)
- Стандарди из области система и опреме за пренос алармног сигнала (серија стандарда СРПС ЕН 50136)
- Стандарди за унутрашње стамбене телекомуникационе инсталације: СРПС ЕН50441-1:2010; СРПС ЕН 50441-2:2010; СРПС ЕН50441-3:2010
- Стандарди за кабловске мреже за телевизијске сигнале, звучне сигнале и интерактивне услуге (СРПС ЕН 50083-1; СРПС ЕН 50083-2:2008; СРПС ЕН 50083-8: 2010; СРПС ЕН 50083-9:2010; СРПС ЕН 60728-1:2010);
- Стандарди за системе кабловских полица и системе кабловских канала за електричне инсталације (СРПС ЕН 50085-1:2009; СРПС ЕН 50085-2-1:2008; СРПС ЕН 50085-2- 2:2010; СРПС ЕН 50085-2-3::2008; СРПС ЕН 50085-2-3:2011 СРПС ЕН 50085-2- 4:2010)
- Стандарди за системе цеви за вођење каблова (СРПС ЕН 61386-21: 2009/A11:2011; СРПС ЕН 61386-22: 2009/A11:2011; СРПС ЕН 61386-23: 2009/A11:2011; СРПС ЕН 61386-24:2011)
- СРПС ЕН 60079-0:2012 Експлозивне атмосфере – Део 0 : Опрема – Општи захтеви,
- СРПС ЕН 60079-10-1:201 Експлозивне атмосфере- Део 10-1 Класификација угрожених простора- Експлозивне атмосфере гасова;
- СРПС ЕН 60079-10-2: 2011 Електрични апарати за експлозивне гасовите атмосфере - Део 10-2: Класификација угрожених простора - Запаљиве атмосфере прашина
- СРПС ЕН 60079-14:2010/АЦ2012 Експлозивне атмосфере - Део 14: Пројектовање, избор и постављање електричних инсталација

4.5.3.ТЕХНИЧКИ ОПИС

Идејним пројектом електроенергетских инсталација партерног уређења са пратећим инсталацијама на површинама јавне намене и земљишту које је у јавном коришћењу на катастарским парцелама 1687;1852 и 6303 КО. Грабовац, општина Свилајнац.

предвиђена је следећа инсталација:

- електрична инсталација расвете предметних површина;

Напајање и НН разводни орман расвете (РО-Р)

Ново пројектовани прикључак, дела јавне расвете, се повезује на постојећи прикључак јавне расвете који се напаја из ТС 10/0,4 kV. Напајање ново пројектованог дела спољне расвете се остварује из ново формираног разводног ормана (РО-Р), постављеног на бетонском постољу, предметне површине. .

Позиција постављања ново пројектованог разводног ормана јавне расвете (РО-Р) је дефинисана у делу графичке документације. Од НН проводника уличне расвете, се користи раније постављен кабловски вод, типа РР00-А 2x16mm², до ормана спољне-Јавне расвете (РО-Р). улази у разводни орман са доње стране и повезује на прикључне редне стезаљке. Разводни орман РО-Р у себи садржи део са управљачким уређајем и расклопном техником и припадајућим осигурачима за јавно осветљење .

Разводни орман јавне расвете (РО-Р), који се састоји из:

- део са аутоматиком за укључење и искључење јавне расвете, који је постављен у трафо станици 10/0,4kV,
- део за развод електричне енергије до појединих потрошача, прикључених на РО-Р

Разводни орман се отвара посебном бравицом.

У прикључни део разводног ормана РО-Р се за потребе хаваријског искључења потрошача електричне енергије, прикључених на РО-Р уграђује двополни гребенасти прекидач снаге, називне струје 63А за уградњу на "DIN" шину у унутрашњем делу РО-Р. Испред гребенастог прекидача снаге се уграђују ниско напонски прекидач снаге, аутоматски осигурач, ЛИМИТАТОР, називне струје 20А, карактеристике деловања "С", прекидне моћи 10кА. Ново пројектовани изводи за јавну расвету се уводе у ново постављени РО-Р.

У циљу напајања расвете предметног простора, и пешачке стазе, из ново формираног НН разводног ормана јавног осветљења (РО-Р), се воде каблови, типа РР 00-У 3x4mm², провучени кроз инсталационо ПВЦ цево, постављени заједно са топлоцинкованим пљоснатим проводником димензија 25x4mm. Кабал типа РР 00-У 3x4mm², се води од разводног дела РО-Р до прикључних плоча конусних челичних стубова типа КРС-А висине h₁=4,0m, са светилком израђеном у ЛЕД технологији снаге 41,5W, за осигурање овог

напојног кабла се у разводном орману РО-Р, постављају нисконапонски прекидачи снаге, аутоматски осигурачи називне струје 10А, по трасама у свему по ситуационом цртежу приложеном у графичкој документацији пројекта. Кабал се положи по дну претходно ископаног канала дубине $h=80\text{cm}$.

Укупна инсталисана снага новопроектваних светиљки, (са светлосним извором израђеним у ЛЕД технологији) које се напајају из РО-Р јавне расвете износи:

$$P_{i (RO-R)} = 0,767\text{kW}$$

а једновремено оптерећење (за коефицијент једновремености $k_j=1$) је:

$$P_{jm (RO-R)} = 0,767 \text{ kW}$$

$$I_{jm (RO-R)} = 3,34\text{A}$$

Расвета

Пројектовање осветљења предметног простора вршен је на основу прикупљених података, и то:

- урбанистичке ситуације простора,
- подацима о површинском слоју коловоза,
- подацима о садашњем и будућем значају
- подацима о путној сигнализацији и
- подацима о загађености околине

На основу ових података, на основу густине и сложености саобраћаја на предметном простору, исти сврставамо у класу "Р3". Да би пешаци могли безбедно да се крећу коловозом или пешачким стазама, потребно је обезбедити адекватну хоринзонталну осветљеност E_h . Она се израчунава на нивоу тла и потребно је задовољити средње и минималне вредности хоринзонталне осветљености на површини која се користи. Као додатан захтев безбедности, за ситуације када је неопходно распознавање лика других пешака, потребно је испунити захтеве минималне вертикалне и полуцилиндричне осветљености.

"Р" класе су углавном намењене за пешаке и бициклисте на тротоарима и бицикличким стазама, као и за возаче моторних возила са малом брзином кретања на саобраћајницама у стамбеним зонама, зауставним или тракама за паркирање и друге сличне области.

Како би се обезбедила довољно добра уједначеност осветљености, средња осветљеност не сме да прелази 1,5 пута минималну вредност осветљености за наведену класу.

Добра репродукција боја доприноси бољем распознавању лика. (По важећим препорукама CIE 115 све саобраћајнице за моторни и мешовити саобраћај сврстане су у шест светлотехничких класа, Р1 до Р5, а у зависности од категорије пута, густине и сложености саобраћаја, као и од постојања средстава за контролу саобраћаја и средстава за одвајање појединих учесника у саобраћају.)

У том смислу потребно је испоштовати следеће светлотехничке захтеве:

- хоризонтална осветљеност (E_{sr}) не сме бити мања од 7,5 lx,
- минимална осветљеност на нивоу тла (E_{min}) не сме бити мањи од 1,5 lx

што ће се извести (на основу приложених фотометријских прорачуна) применом светиљке сличне типу: BDP 260 LED 64-4S -740 PSU II DS50 62P PCC SRG 10 снаге 41,5W произвођача PHILIPS.

Уземљење

У рову, у коме се полажу напојни кабл јавне расвете, поставља се FeZn трака 25x4mm.

На местима где се трака уземљивача полаже по истој траси са кабловима, по правилу, трака се полаже испод каблова са једне стране рова, ово продубљење се затрпа те се у ров нормално полажу каблови у пешчану постељицу.

Све спојеве траке у циљу рачвања или продуживања треба извести поцинкованим стандардизованим спојним материјалом или са најмање 2 поцинкована завртња. У случају да се спајање изводи заваривањем место споја (вар) треба заштитити од корозије битуменским премазом.

Сви изводи са уземљивача на металне стубове јавне расвете паркинг простора, раде се од траке исте димензије као сам уземљивач. Спојеве извода на металним стубовима, који се уземљују извести као растављиве помоћу завртњева.

Испитивања

По завршетку целе инсталације предметног објекта, пре првог пуштања у рад, неопходно је набавити следеће извештаје о испитивању:

- отпорности уземљења
- отпорности изолације

Пројектна документација

Пројектна документација треба да буде урађена у складу са свим важећим прописима, нормативима и стандардима, који важе за објекте ове намене.



Одговорни пројектант

(Handwritten signature)

4.5.4. ТЕХНИЧКИ УСЛОВИ

Ови услови су саставни део пројекта и као такви су обавезни у потпуности за извођача.

I Општи услови

Извођач радова дужан је да пре почетка радова проучи пројекат и да благовремено затражи од пројектанта сва потребна евентуална објашњења.

За све евентуалне измене у решењу по пројекту и одступању ма које врсте, како у погледу техничког решења тако и у погледу избора материјала, извођач мора прибавити писмену сагласност инвеститора, односно његовог надзорног органа; уколико ово не учини, сам сноси одговорност за извршење радова у вези са изменама.

За овај рад мора се водити посебан дневник рада на прописан начин. Непредвиђени радови или повећање предвиђених радова по количини и утрошку материјала, односно измене радова морају претходно бити одобрене од стране инвеститора или његовог надзорног органа и уписани у дневник рада од стране тога лица.

Приликом извођења радова извођач мора водити рачуна да не дође до Оштећења објекта или материјала на коме се радови изводе. Сву причињену штету, било услед недовољне пажње или небазривости у раду, извођач је дужан да надокнади инвеститору или другом извођачу, који упоредо изводи радове, односно о свом трошку изврши потребне исправке.

Код извођења радова, мора се водити рачуна да се што мање оштете већ изведени радови и постојећа инсталација.

Исто тако треба спровести координацију радова, чиме се избегавају сметње у раду и непрописна одступања.

Рушење или штемовање армираних бетонских конструкција сме се вршити само уз писмену сагласност грађевинског надзорног органа.

Инсталација се има извести према текстуалном и графичком делу овог елабората и важећим прописима за извођење ових инсталација.

Сав материјал који ће се употребити мора одговарати стандардима и бити првокласног квалитета. Материјал који не испуњава ове услове не сме се употребити.

Коришћење свих ових инсталација може се вршити тек после потпуно завршених радова и извршених испитивања од стране меродавних стручних органа.

Израда електричних инсталација по овој документацији може се приступити тек пошто се иста ревидује од надлежне комисије, прибави мишљење о исправности исте са аспекта заштите на раду.

Извођач је дужан да, по завршетку комисијски прегледа и испита изведене инсталације и потребне исправке изврши пре техничког пријема и преузимања радова од стране корисника.

Гарантни рок за све изведене радове је једна година од дана комисијског пријема. У овом року извођач је дужан да о свом трошку отклони све недостатке настале услед лоше израде или неквалитетног материјала.

II Технички услови за извођење Електроенергетских инсталација

1. Сав материјал употребљен за ову инсталацију мора бити првокласног квалитета и израђен према стандардима СРПС, или ВДЕ и ДИН (уколико не постоје СРПС стандарди).
2. Сва опрема испоручује се комплетна за монтажу и употребу ако није посебно другачије наведено.
3. При извођењу радова извођач је дужан да води рачуна о већ изведеним радовима. Ако би се изведени радови услед немарности и нестручности оштетили, трошкове штете сносиће извођач овог пројекта.
4. Спајање проводника може се вршити само у спојним и разводним орманима.
5. Постављање каблова у цеви треба да је изведено тако да се каблови без тешкоћа могу извлачити сем у посебним случајевима.
6. Прекидачи и осигурчи стављају се само на фазне проводнике.
7. При полагању НН каблова у земљу, дубина укопавања не сме бити мања од 0,6m од горње површине земље, односно не сме бити мања од 0,8m испод површине пута. Изузетно се од овога може одступити ако се каблови полажу у каменито тло.
8. На крајевима сваког кабловског вода мора се налазити ознака са основним подацима (тип кабла, напон, пресек, број) или нека друга ознака кабловског вода.
9. На свим местима, где се могу очекивати већа механичка напрезања средине или

постоји евентуална могућност оштећења, кабловски водови се полажу кроз кабловску канализацију.

10. При слободном полагању кабловски водови се нормално полажу у земљу у ров чија је дубина 0,8m а чија ширина зависи од броја кабловских водова који се полажу у исти ров.
11. При заједничком полагању кабловских водова до 1kV са водовима за улично осветљење и водовима за више напоне, редослед каблова треба да буде по правилу такав да се каблови за више напоне налазе на већем одстојању од зграда.
12. Редослед каблова посматран од грађевинске линије према оси улице по правилу треба да буде следећи:
кабловски вод 1kV за широку потрошњу кабловски вод 1kV за улично осветљење кабловски 10kV-тни вод
кабловски 20 kV- тни вод
кабловски 35 kV - тни вод
Изузетак чине кабловски водови за улично осветљење ако се оно изводи на стубовима. У том случају кабловски вод по правилу прати линију стубова.
13. Између кабловских водова 1kV и каблова висег напона, ако се полажу у заједнички ров обавезно јц постављање преграда - опека насатице.
14. Између каблова 1kV у земљи не ставља се опека и зато треба обратити пажњу да се каблови не додирују.
15. На целој дужини кабловски водови морају бити положени у благим кривинама, змијолико, ради компензације евентуалних померања и температурних утицаја.
16. Каблови се полажу у слоју постељице дебљине 20cm, односно испод и изнад кабла по 10cm, за постељицу се користи песак "моравац" гранулације 0-4mm.
17. На постељицу кабла поставља се пластични штитник, а на 40cm изнад кабла PVC трака за упозорење.
18. На површини земље постављају се два типа бетонских ознака за регулисани и за нерегулисани терен.
19. Кабловске ознаке за регулисани и нерегулисани терен постављају се:
 - у оси трасе изнад кабла
 - изнад спојнице
 - изнад тачке укрштања
 - изнад крајева кабловске канализације
 - изнад тачке скретања кабла.

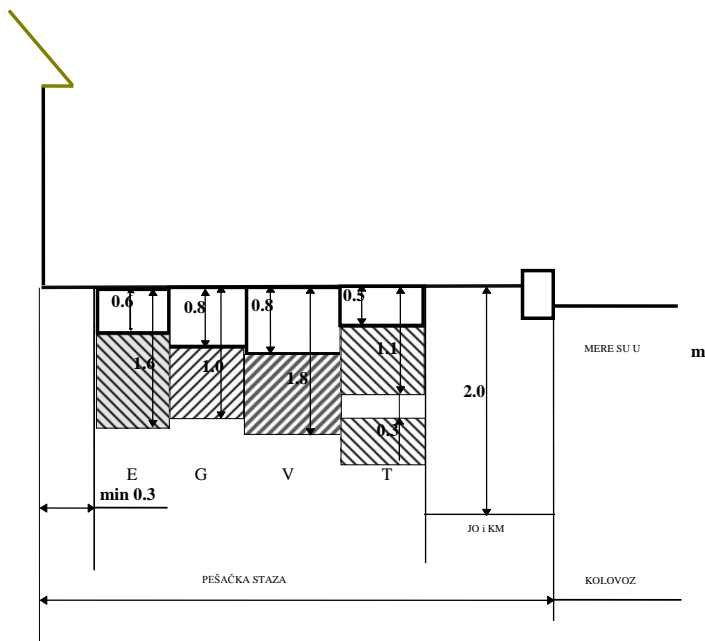
20. Хоризонтално растојање (при паралелном) вођењу телекомуникационих кабловских водова и енергетских водова до 1kV мора да износи најмање 50cm. Ако се ово не може постићи, на тим местима енергетске каблове треба провести кроз цев од проводног материјала.
21. Угао укрштања енергетских и телекомуникационих водова треба да буде што ближи правом углу, а најмање 45°, али не мањи од 30°.
22. Вертикално растојање између енергетских и телекомуникационих каблова мора да износи најмање 30cm.
23. Хоризонтално растојање између кабловских водова и водоводних и канализационих цеви мора да износи најмање 50cm (чист размак).
24. Полагање енергетских кабловских водова испод водоводних цеви није дозвољено.
25. При укрштању кабловских водова са водоводним и канализационим цевима, мора се обезбедити минимално вертикално растојање од 30cm (чист размак).
26. Полупречник савијања каблова са плаштом од PVC мора износити најмање 15D, где је D пречник кабла.

III Технички услови за полагање НН кабловског вода

Енергетски каблови се полажу у земљу, воду, у канале, на регале, на стубове, преко мостова и сл. Трасу кабла треба одабрати тако да она испуњава оптималне техничке и економске услове. Траса мора бити усклађена са трасама постојећих подземних инсталација (водовод, канализација, телефон, топовод, гасовод, и сл.).

Због ограниченог простора у урбанизованим насељима, за полагање појединих подземних инсталација препоручује се подела расположивог простора на зоне. На следећој слици дат је пример поделе пешачког тротоара на следеће зоне:

- Е - зона за енергетске каблове
- ПТТ - зона за телефонске каблове
- Г - зона за гас
- В - зона за водовод



Ширина појединих зона зависи од расположивог простора. Ако је овај простор мали, тада магистралне инсталације водовода и топловода, а по потреби и друге инсталације, треба полагати у коловоз. Уобичајена ширина зоне за енергетске каблове износи 1 m, док ширине зона за остале инсталације зависе од њихових капацитета и расположивог простора. У начелу се препоручује одређивање зона за смештај појединих инсталација са обе стране улице. У оквиру расположиве зоне енергетски каблови се распоређују по ширини и дубини. Полагање енергетског кабла паралелно са зидовима или темељима зграда треба да буде на растојању од најмање 0,3 m. Енергетски каблови се полажу ручно или применом механизације. Вучење кабла врши се помоћу затезне чарапе или затезне стезалке везане за проводнике или арматуру од челичних жица. При полагању се морају испунити захтеви о дозвољеним полупречницима савијања и о дозвољеним вучним силама према следећим табелама. Полупречници савијања енергетских каблова не смеју да буду мањи од датих у табели. У табели је са "D" означен спољњи пречник кабла. Изузетно, вредности дозвољених полупречника савијања из табеле 8.8. могу се смањити за око 30 % ако се савијање изводи шаблонима, при уводу у кабловску главу, и сл.

Називни напон кабла	Тип кабла	Дозвољени полупречник савијања (mm)
1 kV	PP00 -A	15xD

У табели дате су дозвољене вучне силе појединих типова енергетских каблова, у зависности од начина вучења. У табели је са "D" означен спољњи пречник кабла у (mm), а са "S_{al}" и "S_c" укупан пресек проводника, односно пресек челичне арматуре у (mm²) за кабл који се вуче.

Начин вучења кабла	Тип кабла	Доз. вучна сила (N)
Преко затезне чарале	PP00-A	5xD ²
Преко проводника	Сви типови алуминијумских	30xS _{al}

Затезну вучну силу треба контролисати помоћу динамометра, а витло мора да има осигурач (граничник) који прекида вучење у случају прекорачења дозвољене вучне силе. За смањење вучне силе морају се користити кабловске ролне које се постављају на растојањима од 2 до 3 m. Најнижа дозвољена температура околине при којој се полаже енергетски кабл је +5⁰C при чему се толерише пад температуре и испод ових вредности у трајању од највише 3 часа током 24 часа пре полагања кабла. Ако се не може избећи полагање кабла када су температуре околине испод претходно наведених вредности, тада кабл пре полагања треба загрејати држањем калема кабла у топлој просторији или загревањем одговарајућим грејним телима, односно пропуштањем електричне струје кроз проводнике. Загрејан кабл треба што брже да се транспортује и положи. При загревању кабла на калему пропуштањем електричне струје мора да се контролише температура плашта спољног реда кабла, која не сме да буде изнад 20⁰C ако је температура ваздуха испод -10⁰C, односно 30⁰C ако је температура ваздуха изнад -10⁰C.. После полагања кабла, а код директног полагања у земљу пре потпуног затрпавања кабла, треба испитати диелектричну чврстоћу кабловског вода и снимити трасу кабловског вода. Препоручује се вођење катастра водова на графичком плану, са посебно означеним местима укрштања са другим кабловима и подземним инсталацијама, спојним местима, тачним дужинама каблова и траса, са унетим основним подацима о кабловској канализацији (место, дужина, број цеви, број резервних цеви), и сл.

Крајеве положеног кабла треба посебно означити помоћу плочица на којима се налазе основни подаци о каблу и ознака прикључка. Није дозвољено постављање ове плочице на жилу кабла.

Слободно полагање енергетског кабла у земљу

Предвиђа се слободно полагање енергетског кабла у земљу, у кабловски ров чије димензије зависе од називног напона кабла, врсте земљишта, као и броја каблова положених у исти ров.

Нормална дубина рова у који се полаже кабл износи:

- 0,8 m за каблове 1 kV.

Одступања су дозвољена на мањим дужинама при укрштањима са другим кабловима и инсталацијама, као и у случајевима неповољних услова полагања (на пример: каменито тло). Такође се мора узети у обзир и планирана кота терена.

Уколико се због разних препрека и инсталација кабл полаже на мањој дубини, треба предвидети додатну заштиту кабла од механичких оштећења (на пример: полагање у заштитним цевима, бетонским каналетама, и

сл.). Кабл се полаже у ров у средини слоја постелејице дебљине 20 см. За постелејицу се користи шљунак гранулације до 4 mm који поседује добре карактеристике одвођења топлоте (на пример: шљунак “Моравац”). Као постелејица се може користити и ситнозрнаста земља (из откопа или допремљена), под условом да не садржи грађевински шут, камење, блато или земљу загађену хемикалијама. Кабловски ров се копа као отворени ров. Само у случају укрштања кабла са трамвајском или железничком пругом, као и са путем или улицом на којима се не сме ометати саобраћај, буши се отвор за цев кроз коју се провлачи кабл. У урбаним насељима ови радови морају се вршити изузетно пажљиво због могућности оштећења других инсталација. Кабл се полаже вијагаво, тако да је дужина кабла до 2% већа од дужине трасе. Ради сигурности пешака и возила, ископан кабловски ров мора бити видљиво обележен. Улази у куће и пословне просторије треба да имају одговарајућа премошћења. Затрпавање кабла врши се, по правилу, земљом из откопа, у слојевима до 0,3 m, при чему за први слој који се ставља изнад постелејице треба користити ситнозрнату земљу. Слојеви земље се појединачно набијају механичким набијачима. Најмања збијеност земље у рову треба да буде 92% (SRPS U.B1.038).

При затрпавању, изнад кабла дуж целе трасе треба поставити пластичне упозоравајуће траке, односно мреже. За каблове 10 kV препоручује се следећи распоред упозоравајућих трака (мрежа):

- а) При полагању кабла на регулисаним површинама поставља се само једна упозоравајућа трака (мрежа) на 0,4 m изнад кабла;
- б) При полагању кабла на нерегулисаним површинама постављају се две упозоравајуће траке (мреже), од којих је прва на 0,3 m, а друга на око 0,5 m изнад кабла.

Пластична упозоравајућа трака (мрежа) треба да буде црвене боје, ширине најмање 0,1 m, а квалитет материјала треба да гарантује век трајања од 30 година. После полагања, израде кабловских глава и спојница, диелектричног испитивања комплетног кабловског вода и затрпавања, кабловска траса се доводи у првобитно стање: планира се земља и одвози сувишна земља и материјал, поправљају се саобраћајнице.

Приближавање и укрштање енергетских и Телекомуникационих каблова

При паралелном вођењу енергетског и телекомуникационог кабла дозвољен је најмањи хоризонталан размак од 0,5 m за каблове 10 kV (SRPS N.CO.101).

Укрштање енергетског и телекомуникационог кабла врши се на размаку од 0,5 m. Угао укрштања треба да буде што ближи 90° , али не мањи од 30° у насељеним местима, односно не мањи од 45° ван насељених места. Енергетски кабл се, по правилу, поставља испод телекомуникационог кабла.

Уколико се размаци не могу постићи, енергетске каблове на тим местима треба провести кроз цеви, али и тада размаци не смеју да буду мањи од 0,3 m.

Телекомуникациони каблови који служе искључиво за потребе електродистрибуције могу се полагати у исти ров са енергетским кабловима, на најмањем размаку који се покаже задовољавајући прорачуном, али не мањи од 0,2 m.

Приближавање и укрштање енергетских каблова са цевима водовода и канализације

Није дозвољено паралелно вођење енергетских каблова испод или изнад водоводних или канализационих цеви, осим при укрштању. Хоризонтални размак енергетског кабла од водоводне или канализационе цеви треба да износи најмање 0,4 m. Енергетски кабл при укрштању може бити положен испод или изнад водоводне или канализационе цеви, на растојању од најмање 0,3 m. Ако се размаци не могу постићи, тада енергетски кабл треба провући кроз заштитну цев. На местима паралелног вођења или укрштања енергетског кабла са водоводном или канализационом цеву ров се копа ручно (без употребе механизације).

Међусобно приближавање и укрштање енергетских каблова

Међусобни размак енергетских каблова у истом рову одређује се на основу струјног оптерећења, али не сме да буде мањи од 0,07 m при паралелном вођењу, односно 0,2 m при укрштању. Ако се у исти ров полажу енергетски каблови ниског и средњег напона, односно више каблова средњег напона, један од других треба да буду одвојени опеком или неким другим изолационим елементом.

Укрштање енергетских каблова са путем

На месту укрштања енергетског кабла са путем изван насеља кабл треба положити у бетонски канал, односно у бетонску или пластичну цев увучену у хоризонтално избушен отвор тако да је могућа замена кабла без раскопавања пута. Најмањи вертикални размак између горње ивице кабловске канализације и површине пута треба да буде 0,8m.

Најмањи размак кабловског вода од пута изван насеља при паралелном вођењу, односно приближавању, износи:

- За Ауто пут и пут I-ог реда
 - 5m за паралелно вођење и 3m за приближавање
- За путеве ниже од I-ог реда
 - 3m за паралелно вођење и 1m за приближавање

Укрштање енергетских каблова са водотоком

Укрштање енергетских каблова са водотоком (река, канал и сл.) изводи се полагањем преко моста. Изузетно, укрштање са малим рекама, потоцима и сл. може да се изведе полагањем кабла на дно или испод дна водотока.

Полагање кабла на дно врши се на месту где је брзина водотока најмања и где не постоји могућност одрона земље или насипа муља. Каблови употребљени за ово морају бити ојачани арматуром од челичних жица.

Полагање кабла испод дна водотока изводи се провлачењем кроз цев на дубини од најмање 1,5m испод дна водотока.

Обележавање трасе и каблова у рову

Елементи који се користе за означавање трасе кабловског вода и давања информација о његовом евентуалном укрштању са другом енергетском, ПТТ или водоводном инсталацијом, постојању спојница и тсл су:

1. Позор трака
2. Оловне обујмице
3. Бетонски стубићи
4. Кабловске таблице
5. Кабловске ознаке

За каблове 1 kV препоручује се следећи распоред упозоравајућих трака:

- на регулисаном терену, у рову на 40cm изнад кабла а целом трасом његовог пружања обавезно се полаже једна PVC трака за упозорење (позор трака),
- на нерегулисаном терену, постављају се две упозоравајуће траке од којих је прва на 30cm, а друга на 50cm од кабла

Пластична упозоравајућа трака треба да је црвене боје, ширине најмање 10cm а квалитет материјала треба да гарантује век трајања од најмање 30 година.

Каблови у рову обележавају се оловним обујмицама на којима је утиснут тип, пресек, напон кабла, година полагања и број кабловског протокола. Обујмице се постављају :

- на улазу и излазу из кабловског окна
- на местима где се кабловски вод укршта са другим подземним инсталацијама
- на улазу кабла у кабловску спојницу, стим што се ставља година монтаже спојнице

- на свим оним местима где надзорни орган и извођач постигну сагласност да је то корисно

Када је у питању надземно означавање трасе кабловског вода оно се реализује постављањем бетонских стубића за, у случају овог пројекта, нерегулисане терене . На деоници трасе кабловског вода без скретања растојање између стубића треба да буде 20m. Бетонске стубиће обавезно поставити на местима скретања правца трасе као и на свим местима где постоји потреба постављања кабловских ознака.

Приказ бетонских стубића дат је у графичкој документацији . На бетонским ознакама тј. стубићима на нерегулисаном терену утискује се :

- муња и напон,
- спојница (на месту монтаже спојнице).
- одговарајућа кабловска ознака

Код кабловских глава постављају се кабловске таблице са назнаком пресека, напона и имена објекта у коме се налази други крај кабла.

Кабловске ознаке за регулисани и нерегулисани терен постављају се:

- у оси трасе изнад кабла,
- изнад спојнице
- изнад тачке укрштања,
- изнад крајева кабловске канализације

Спајање енергетских каблова

Произвођач енергетског кабла обавезан је да обезбеди целокупан материјал, алат и прибор за израду кабловских глава и спојница, као и да изда детаљно упутство за њихову монтажу.

За нисконапонске каблове (PP00-ASJ, XP00-AS и сл.) треба користити кабловске главе и спојнице од термоскупљајућих елемената или са наливним системима од епоксида или полиуретана.

При изради кабловских глава и спојница треба водити рачуна да ове радове изводе стручно обучени монтери који стриктно поштују ова упутстваи захтеве произвођача.

Код израде кабловске главе за спољну монтажу морају се употребити папучице и завршнице које спречавају продирање воде у проводник.

Диелектрично испитивање енергетских каблова после полагања

Испитивање средње-напонских каблова врши се наизменичним напоном. Вредности испитних напона и дужине трајања испитивања дате су у табели. Испитни напон се прикључује између жиле и електричне

заштите (екрана) код средњенапонских каблова, односно између једне жиле и преосталих жила везаних на кратко међусобно и са земљом.

називни напон кабла (Uo/U)	испитни напон енергетских каблова (K)		
	наизменични	једносмерни (24h)	(15min)
0,6/1	1,0	0,6	6,0

Заштита кабловских водова 1 kV

Заштита кабловских водова 1 kV од кратких спојева и од преоптерећења врши се одговарајућом краткоспојном и прекострујном заштитом у новопроектованим SRO-1 и SRO-2.

IV Посебни технички услови за израду уземљивача од топлопоцинковане траке

За израду уземљивача било које врсте користи се стандардизовани, у ватри поцинковани материјал прописаних димензија. Коришћење другог материјала за уземљиваче је забрањено, с обзиром на малу постојаност на корозију (челик, алуминијум), односно на дефицитарност и цену (бакар).

Код проширења већ постојећих уземљивача треба користити исти материјал од којег је направљен постојећи уземљивач, да би се спречило настајање корозионих чланака.

Стандардни материјал за израду уземљивача је челична поцинкована трака.

Поцинкована трака која се користи за уземљиваче мора имати пресек од најмање 100 mm, а дебљину од најмање 3,5 mm, ради постојаности од корозије.

Примена тракастих (површинских) уземљивача условљена је специфичним отпором и распоредом водљивих слојева тла.

Тракасти или површински уземљивачи користе се где је водљивост тла највећа на површини.

Уземљивач се израђује по следећем редоследу:

- обележавање трасе,
- ископ рова на траси дубине најмање 0,8 m,
- полагање поцинковане траке у ров до свих места за прикључак уземљивача,
- израда свих спојева у земљи помоћу поцинкованих вијака и стандардизованих
- елемената за спајање,
- заштита свих спојева (нарочито варених) од корозије битуменским премазом,
- затрпавање рова, набијање земље и равнање терена,

- мерење прелазног отпора уземљивача и састављање записника.

На местима где се трака уземљивача полаже по истој траси са кабловима, по правилу, трака се полаже испод каблова са једне стране рова, ово продубљење се затрпа те се у ров нормално полажу каблови у пешчану постељицу.

Све спојеве траке у циљу рачвања или продуживања треба извести поцинкованим стандардизованим спојним материјалом или са најмање 2 поцинкована завртња. У случају да се спајање изводи заваривањем место споја (вар) треба заштитити од корозије битуменским премазом.

Сви изводи са уземљивача, раде се од траке исте димензије као сам уземљивач.

Након завршетка радова треба са сваког извода извршити мерење прелазног отпора уземљивача како би се установило није ли неки извод откинут или лоше спојен на уземљивач.

О мерењима треба сачинити записник који потписује представник изводјача и надзорни орган.



Одговорни пројектант:

4.5.5. ПРИЛОГ ЗАШТИТЕ НА РАДУ

ОПАСНОСТИ И ШТЕТЕ КОЈЕ МОГУ НАСТАТИ ПРИ КОРИШЋЕЊУ ЕЛЕКТРИЧНИХ ИНСТАЛАЦИЈА И УСЛЕД АТМОСФЕРСКИХ ПРАЖЊЕЊА

1. Опасности од случајног додира делова под напоном.
2. Опасност од превисоког напона додира.
3. Опасност од термичког напрезања проводника.
4. Опасност од електричног напрезања проводника.
5. Опасност од механичког напрезања проводника.
6. Опасност од струје кратке везе.
7. Опасност од преоптерећења.
8. Опасност од пожара.
9. Опасност од неодговарајућег вештачког осветљења.
10. Опасност од недозвољног пада напона.
11. Опасност од атмосферског пражњења

ПРЕДВИЂЕНЕ МЕРЕ ЗАШТИТЕ КРОЗ ПРОЈЕКАТ ЕЛЕКТРО ИНСТАЛАЦИЈА

Опасност од случајног додира делова под напоном

Напред наведена опасност постоји у свим просторијама у којима је пројектована електро инсталација. Иста је одклоњена у смислу тачке 3 заштите од електричног удара у захтевима за безбедност електричних инсталација ниског напона у складу са Правилником бр. 93/27 од '89. год. и Сл. листом СФРЈ бр. 12/89.

Опасност од превисоког напона додира

Описана опасност постоји у свим просторијама и одклоњена је применом система заштите TN-C.

Заштита од термичког напрезања

Напред наведена опасност је одклоњена на тај начин што су пресеци одређени тако да су трајно дозвољене струје одређене у складу са SRPS N. B2. 743 и да температура загревања проводника и кабла неће прећи максимално дозвољену вредност од 70°C стоје дефинисано SRPS N. B2. 742.

Опасност од електричног напрезања проводника

Заштита од опасности електричног напрезања проводника извршена је правилним избором типа проводника и каблова у односу на радни напон .

Опасност од механичког напрезања проводника

Опасност од механичког напрезања проводника елиминисана је правилним избором пресека проводника. Најмањи пресек проводника је 2,5mm².

Опасност од струје кратке везе

Опасност од превелике струје кратке везе отклоњена је правилним избором пресека проводника и заштите (осигурачи). Свака струја кратког споја мора бити прекинута у сваком елементу струјног кола у времену које доводи проводнике до дозвољене граничне температуре. За кратке спојеве који трају до 5сес. пресек се израчунава по приближној формули која гласи:

$$S = I\sqrt{t}/k$$

где је:

S – пресек проводника у (mm)

I - ефективна вредност струје кратког споја у(kA)

t - трајање кратког споја у (сес)

k - коефицијент који је за Cu проводнике са PVC изолацијом 115, а за Al проводнике изолиране PVC масом 87. Израчунати пресеци су мањи од предвиђених.

Опасност од преоптерећења

Заштита од опасности преоптерећења у инсталацији извршена је применом заштитних аутоматских прекидача типа MC 32. Степен аутоматских осигурача одговара степену номиналног оптерећења проводника као и инсталационом једновременом оптерећењу. Избор заштите вршење у складу са SRPS N. B2. 743. Ефикасност заштите од преоптерећења је остварена уколико је испуњен услов да је:

$$I_b < I_n < I_z$$

где је :

I_n - називна струја заштитног уређаја

I_z - трајно подносива струја проводника или кабла

Опасност од пожара

Заштита опасности од пожара предвиђена је правилним избором разводне табле и инсталационог материјала. Правилно предвиђеним зашпитама побројаним у предходним тачкама које су свака за себе и део заштите од пожара. На овај начин задовољени су услови из тачке 3 SRPS N. B2. 742.

Опасност од неодговарајућег вештачког осветљења

Заштита од опасности од неодговарајућег вештачког осветљења предвиђена је избором осветљења према стандарду SRPS U. C9.100.

Опасност од недозвољеног пада напона

Пројектом је проверен пад напона и исти је у границама предвиђеним Техничким прописима за извођење електро инсталација.

Опасност од атмосферског пражњења

Опасност од атмосферског пражњења је отклоњена пројектовањем тракастог уземљивача од FeZn траке који се полаже у рову паралелно са каблом за напајање спољњег осветљења а метални стубови расвете везују се такође помоћу траке директно на уземљивач.

Опште напомене и обавезе

Извођач радова је обавезан да уради посебан елаборат о уредјењу градилишта и раду на градилишту.

Произвођач оруђа за рад на механизовани погон је обавезан да достави упуство за безбедан рад и да потврду на оруђа, да су исправна по прописима заштите на раду.

Радна организација је обавезна да пре почетка радова на 8 дана обавести надлежни орган инспекције рада о почетку радова.

Радна организација је обавезна да изради нормативна акта из области заштите на раду, програм за обучавање и васпитање радника из материје заштите на раду.

Правилник о прегледима, испитивању и одржавању оруђа за рад и алат. Програм мера за унапређивање заштите на раду и др.

Радна организација је обавезна да изврши обучавање радника из материје заштите на раду и да упозна раднике са условима рада, опасностима и штетностима у вези са радом, те обавља проверу способности радника за самосталан и безбедан рад.

Радна организација је обавезна да утврди радна места са посебним условима рада уколико таква места постоје.

Радна организација у којој се појављују експлозивне смеше мора имати правилник о руковању електричним постројењима. Тим правилником треба предвидети и обавезне повремене прегледе тих постројења, као и рокове ових прегледа, с тим да они не могу бити дужи од једне године.

Приликом набавке оруђа за рад и уредјаја уз документацију која се прилаже уз орудја за рад и уредјаје, морају се прибавити и подаци о њиховим акустичним особинама из којих ће се видети да бука на радним местима и у постројењима неће прелазити допуштене вредности. Ако је за испуњавање услова о допуштеним вредностима буке потребно предузимање посебних мера (пригушивача буке, електричних полагања и си.), у поменутој документацији морају бити назначене и те мере.

ЗАКЉУЧАК:

Према приложеном пројекту предвиђене су све потребне мере отклањања опасности у погледу заштите на раду и пожара.



Одговорни пројектант:

4.6. НУМЕРИЧКА ДОКУМЕНТАЦИЈА

1. Прорачун носивости каблова
2. Прорачун пада напона
3. Прорачун отпора распростирања уземљивача
4. Заштита од индиректног додира - систем TT+ZUDS
5. Фотометријски прорачун

4.6.1. ПРОРАЧУН НОСИВОСТИ КАБЛОВА

Димензионисање напојних водова врши се на основу :

1. дозвољеног термичког оптерећења
2. дозвољеног процентуалног пада напона.

Изабрани пресек треба да задовољи оба критеријума, а овде ћемо проверити критеријум 1,

а) струја у трофазном воду рачуна се према обрасцу :

$$I = \frac{P_j}{U \cdot \sqrt{3} \cdot \cos \varphi}$$

где је :

P_j - једновремено оптерећење (W)

U - линијски напон (V)

$\cos \varphi$ - фактор снаге

б) струја у монофазном воду се израчунава по обрасцу

$$I = \frac{P_j}{U \cdot \cos \varphi}$$

где је:

U - фазни напон (V)

с) На основу овако добијене струје за коју је струјно коло пројектовано, врши се избор заштитног уређаја и пресека проводника према SRPS N.B2.743 и SRPS N.B2.752

За израчунату струју I (A) врши се избор уређаја који штити вод од преоптерећења прве веће називне струје I_n . (За моторе са великим полазним струјама избор се врши по препоруци произвођача)

Радна карактеристика уређаја који штити ел.вод од преоптерећења мора да испуни два услова :

1. $I_b < I_n < I_z$
2. $I_2 < 1,45 I_z$

где су:

I_b - струје за које је струјно коло пројектовано

I_z - трајно дозвољена струја проводника или кабла у зависности од типа развода, врсте проводника \V\ кабла, температуре околине и броја проводника или каблова.

$$I_z = k * I_{tdoz}$$

где је :

I_{tdoz} - табеларна вредност максимално дозвољене трајне струје за одеђену врсту Проводника или кабла и тип развода, према SRPS N.B2.752.

$$k = k_{\theta} * k_n - \text{корекциони фактор}$$

k_{θ} - корекциони фактор за одступање температуре околине од 30°C за каблове положене у ваздуху, односно 20°C за каблове положене у земљу (према табелама у SRPS N.B2.752)

k_n - корекциони фактор смањења пропусне моћи кабла или проводника због паралеленог полагања више каблова или проводника (према SRPS N.B2.752.)

I_n - називна струја заштитног уређаја или подешена струја за заштитне уређаје са подешавањем

I_2 - струја која обезбеђује поуздано деловање заштитног уређаја ;

у пракси се узима да је I_2 једнако :

- радној струји у току утврђеног времена за прекидаче
- струји осигурача у току утврђеног времена за осигураче типа GI
- 0,9 пута струја осигурача у току утврђеног времена за осигураче типа GII

I_n заштитног уређаја	I_2/I_n	стандарди
топљиви осигурач: до 4А4- 10А 10-25А преко 25А	2.10 1.90 1.75 1.60	IEC 269 VDE 0636 SRPS N.E5.206
подесиви прекидач: до 63А преко 63А	1.35 1.25	IEC 157 VDE 0660 T.101
моторни заштитни прекидач све I_n	1.20	IEC 292 VDE 0660 T.1 VDE 0660 T.104

Овако дефинисана заштита од преоптерећења не обезбеђује потпуну заштиту у одређеним случајевима на пример од прекомеме струје продуженог трајања која је мања од I_2 . При пројектовају треба водити рачуна да струјна кола буду пројектована тако да не долази често до дуготрајним малих преоптерећења

Положени каблови између разводног ормана јавног осветљења и стубова JO су типа PPOO-A 3x4 mm² 0,6/1 kV, $I_n = 38A$,

Начин полагања водова је типа D, за називни напон мреже 230/400V.

Усвојене вредности за корекционе факторе су:

$$k_{\theta} = 1;$$

$$k_n = 0,8$$

$$k = k_{\theta} \cdot k_n = 1 \times 0,8 = 0,8$$

У нормалном режиму рада номинална струја ситема осветљења је $I_{mj} = 3,34A$

Струја заштитног уређаја је $I_{os} = 20A$

Трајно подносива коригована струја кабла је $I_2 = 38 \times 0,8 = 30,4A$

Струја деловања заштитног уређаја износи: $I_2 = 20 \times 1,75 = 35A$

$$1,45 \times I_2 = 1,45 \times 30,4 = 44,08A > 35A$$

чиме је показано да одабрани пресек и заштитни уређај задовољавају тражене услове за заштиту.

4.6.2. ПРОРАЧУН ПАДА НАПОНА

Димензионисање напојних водова врши се на основу:

1. дозвољеног термичког оптерећења
2. дозвољеног процентуалног пада напона

Изабрани пресек проводника по критеријуму бр.1 проверавамо по критеријуму бр.2.

а) За трофазни вод процентуални релативни пад напона се израчунава по следећем обрасцу

$$u\% = 100 \cdot \frac{\Sigma(P_j \cdot l)}{\sigma \cdot S \cdot U^2}$$

где је:

l - дужина вода (m)

σ - специфична проводност ($m/\Omega mm^2$)

S - пресек проводника (mm^2)

U - линијски напон (V)

P_j - једновремено оптерећење (kW)

Ако се у образац унесе:

S у mm^2

$\sigma = 57 m/\Omega mm^2$ за бакар

U = 400V

добија се

$$u\% = 0.012 \cdot \frac{\Sigma(P_j \cdot l)}{S}$$

Горњи образац за проводник од алуминијума добија облик ($\sigma = 36\text{m}/\Omega\text{mm}^2$)

$$u\% = 0.019 \cdot \frac{\Sigma(P_j \cdot l)}{S}$$

b) За монофазни вод процентуални релативни пад напона се израчунава по следећем обрасцу

$$u\% = 200 \cdot \frac{\Sigma(P_j \cdot l)}{\sigma \cdot S \cdot U^2}$$

где сличним уврштавањем као под (а) уз $U = 230\text{V}$ добијамо

$$u\% = 0.0725 \cdot \frac{\Sigma(P_j \cdot l)}{S}$$

Горњи образац за проводник од алуминијума добија облик

$$u\% = 0.115 \cdot \frac{\Sigma(P_j \cdot l)}{S}$$

c) За моторе (лифтови и сл.) који имају велики полазни моменат потребно је израчунати пад напона при поласку у њиховом напојном воду. Овде је према подацима произвођача $I_{pol} = n \cdot I_n$, па је:

$$P_{jpol} = \sqrt{3} \cdot U \cdot I_{pol} \cdot \cos \varphi = \sqrt{3} \cdot U \cdot n \cdot I_n \cdot \cos \varphi = n \cdot P_j$$

$$u_{pol} \% = 100 \cdot \frac{\Sigma(P_{jpol} \cdot l)}{\sigma \cdot S \cdot U^2} = 100 \cdot \frac{\Sigma(n \cdot P_j \cdot l)}{\sigma \cdot S \cdot U^2}$$

$$u_{pol} \% = 100 \cdot \frac{n \cdot \Sigma(P_j \cdot l)}{\sigma \cdot S \cdot U^2}$$

d) Вредности падова напона треба да буду мање од дозвољених падова напона за одређене случајеве, према прописима.

Резултати прорачуна сређени су у приложеној табели.

SNAGA TRANSFORMATORA

S_T = 400

uk[%]	ur[%]	ux[%]	Rt[Ω/fazi]	Xt[Ω/fazi]
4	1.15	3.83	0.006	0.015

BROJ RAZVODNIH ORMANA	1
KOEF. JEDNOVREMENOSTI	1.000

Linija			Snaga potrošača						Kablovi										Opterećenost kabla								Osigurači				Kratki spoj				Naponi								
OD	DO	POTR	P _{INS.} [W]	N _{ST}	N _p kom	K _{RED}	P _{RED} [W]	L _{RAČ} [m]	L _{UK} [m]	η	cosφ	I _{IZR} [A]	R	X	Z _v	Z _s	θ	n	λ	k _θ	k _n	k _λ	k	I _{ST.D} [A]	TIP	I _{OS} [A]	I _A [A]	I ₂ [A]	I ₁₂ [A]	I _{ST.D} [A]	I _{3spol} [kA]	I ₁₀ [kA]	I ₁₅ [kA]	I ₃₀ [kA]	u	Σu	Z ₀ ×I _A [V]	Z ₀ ×I _Δ [V]					
NN mreža	RO-R	RO 1f	1389.5	L1	1	1.00	1390	7	7	1.00	0.95	3.7	D2	PP00-A	2 × 16	62	0.02674	0.00126	0.02677	0.03656	20	1	Zemlja -	1.00	1.00	1.20	1.20	74	MC 32	C20	100	27	108	DA	DA	6.3	8.9	5.0	6.1	0.01	0.01	3.7	DA
RO-R	1	☼	166	L1	9	1.00	166	60	60	1.00	0.95	0.4	D2	PP00-Y	3 × 4	38	0.67680	0.01284	0.67692	0.71014	20	4	Zemlja -	1.00	1.00	1.20	1.20	46	MC 32	B10	35	14	66	DA	DA	0.32	0.46	0.26	0.31	0.03	0.03	24.9	DA
RO-R	2	☼	83	L1	12	1.00	83	60	60	1.00	0.95	0.2	D2	PP00-Y	3 × 4	38	0.67680	0.01284	0.67692	0.71014	20	4	Zemlja -	1.00	1.00	1.20	1.20	46	MC 32	B10	35	14	66	DA	DA	0.32	0.46	0.26	0.31	0.01	0.02	24.9	DA

ODGOVORNI PROJEKTANT

4.6.3. ПРОРАЧУН ОТПОРА РАСПРОСТИРАЊА УЗЕМЉИВАЧА

Тракасти уземљивач

Уземљивач предметног објекта, собзиром на његову конструкцију, треба извести као тракасти уземљивач израђен од FeZn траке поцинковане у топлом поступку димензија 25x4 mm² SRPS N. В4. 901 који би се положио у претходно ископан канал. Канал би био дубине h=0,8m а по правилу трака се полаже испод каблова са једне стране рова, ово продубљење се затрпа те се у ров нормално полажу каблови у пешчану постељицу. Отпорност распростирања рачуна се према изразу:

$$R_{uz} = \frac{\rho_z}{2\pi L} \cdot \ln \frac{8L^2}{\pi^2 a_e h}$$

где је:

R_{uz} - отпорност распростирања

ρ_z - специфична отпорност тла

L – укупна дужина тракастог уземљивача изведеног од траке FeZn 25x4mm

h – дубина на којој се полаже тракасти уземљивач

$a_e = 0,025m/4 = 0,00625m$

Подаци на основу којих ћемо израчунати отпор распростирања тракастог уземљивача предметног објекта:

$$\rho_z = 100\Omega m$$

$$h = 0,80m$$

$$L = 75 m \text{ (траса полагања кабла Wr1)}$$

Отпорност распростирања уземљивача при специфичној отпорности тла од $\rho_z=100 \Omega m$ износиће:

$$R_{uz} = 2,913\Omega$$

Закључак:

Добијена вредност отпорности распростирања је у границама за исправно функционисање система заштите од индиректног напона додира.

4.6.4. ПРОВЕРА ЕФИКАСНОСТИ ЗАШТИТЕ ОД ОПАСНОГ НАПОНА ДОДИРА

- **Услови за правилано функционисање ТТ- система напајања са ЗУДС-ом**

Прорачун ефикасности заштите урађен је по методологији датој у стандарду СРПС Н.Б2.741.

Како нису познати сви параметри дистрибутивне мреже неопходни за комплетан прорачун импедансе квара и струје квара, прорачун струје квара урађен је тако што су коришћени елементи од референтне тачке (где је заштитни проводник спојен са неутралним проводником и темељним уземљивачем).

У ТТ системима мора бити испуњен услов:

$$Z_S \times I_a \leq 50$$

где је:

Z_S збир отпорности уземљивача изложених проводних делова и заштитног проводника изложених проводних делова

50V називни напон према земљи

$I_a=0.03A$ струја која обезбеђује деловање заштитног уређаја (ЗДУС заштитни уређај диференцијалне струје

Дужина времена искљичења, која не прелази 5s, дозвољава се за напојна струјна кола и за струјна кола која не захтева времена искључења дата у табели.

Да би био испуњен овај услов збирни отпор мора да буде мањи од 1666Ω:

$$Z_S \leq \frac{50V}{I_A} = \frac{50V}{0.03A} = 1666\Omega$$

Резултати рачунске провере ефикасности заштите од електричног удара, дати су у прилогу табеларно приказани.

4.6.5. ФОТОМЕТРИЈСКИ ПРОРАЧУН

На основу техничке препоруке стандарда EN TR 13201-1 (SRPS EN TR 13201) дата је поједностављена тежинска методологија за избор одговарајуће светлотехничке класе за осветљење саобраћајница (класе "М"), ризичних подручја (класе "С") и пешачких зона (класе "Р"). Критеријуми квалитета дефинисани кроз "М", "С" и "Р" класу су усаглашени са CIE 115 препоруком. Тако су на пример укинуте МЕ под класе у оквиру појединих класа. Нови део 5 стандарда из 2016 дефинише показатеље енергетских перформанси на основу којих се могу передити инсталације осветљења.

Избор "Р" класе јавног осветљења

"Р" класе су углавном намењене за пешаке и бициклисте на тротоарима и бициклистичким стазама, као и за возаче моторних возила са малом брзином кретања на саобраћајницама у стамбеним зонама, зауставним тракама, тракама за паркирање и друге сличне области.

Табела 4. Параметри за избор "Р" класе јавног осветљења

Параметар	Опција	Опис	Тежинска вредност V_w
Брзина кретања	Ниска	$V < 40 \text{ km/h}$	1
	Веома ниска (брзина шетње)		
Интезитет коришћења	Прометан (Ужурбан)		
	Нормалан		
	Слабо прометан (миран)		-1
Састав саобраћаја	Пешаци, возила са педалама и моторни саобраћај		
	Пешаци и моторни саобраћај		
	Пешаци, возила са педалама		1
	Само пешаци		
	Само возила са педалама		
Паркирана возила	Присутна		
	Нису присутна		0
Сјајност окружења	Висока	Излози продавница, рекламе, спортски терени, станице, области магацина	
	Умерена	Нормална ситуација	
	Ниска		-1
Распознавање лика	Неопходно	Нормална ситуација	посебни захтеви
	Није неопходно		нема посебних захтева

P=6- Vws=	P6	Σ	0
------------------	-----------	----------------------------	----------

За $VWs < 0$ усваја се $VWs = 0$ за такву ситуацију примењује се класа P6 . Уколико се добије да је $P = 0$ усваја се класа P1

КРИТЕРИЈУМИ КВАЛИТЕТА ПРЕМА SRPS EN 13201-2

Да би пешаци могли безбедно да се крећу коловозом или пешачким стазама, потребно је обезбедити адекватну хоризонталну осветљеност E_h . Она се израчунава на нивоу тла и потребно је задовољити средње и минималне вредности хоризонталне осветљености на површини која се користи. Као додатан захтев безбедности, за ситуације када је неопходно распознавање лика других пешака, потребно је испунити захтеве минималне вертикалне и полуцилиндричне осветљености.

"P" класе су углавном намењене за пешаке и бициклисте на тротоарима и бициклическим стазама, као и за возаче моторних возила са малом брзином кретања на саобраћајницама у стамбеним зонама, зауставним или тракама за паркирање и друге сличне области.

Како би се обезбедила довољно добра уједначеност осветљености, средња осветљеност не сме да прелази 1,5 пута минималну вредност осветљености за наведену класу.

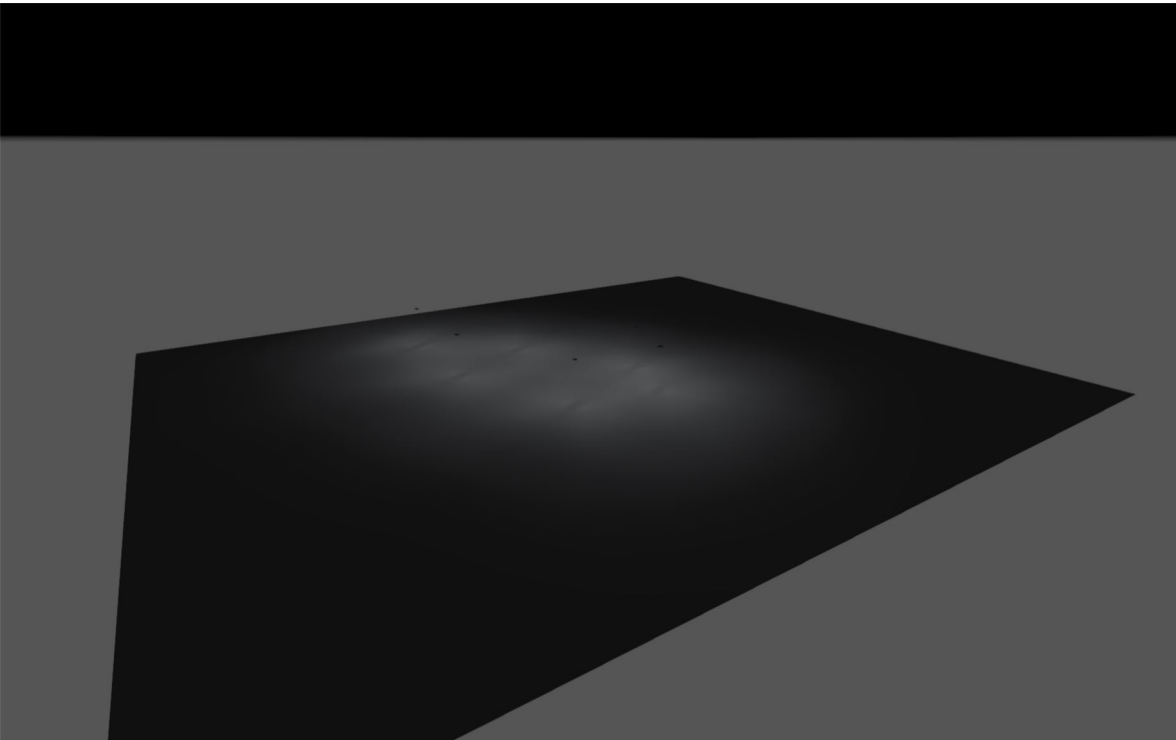
Добра репродукција боја доприноси бољем распознавању лика.

Табела 7. Светлотехнички захтеви за путеве са пешачким и бициклическим саобраћајем

СВЕТЛО ТЕХНИЧКА КЛАСА	ХОРИЗОНТАЛНА ОСВЕТЉЕНОСТ (lx)		Додатни захтев за случај да је неопходно распознавање лика	
	E_{SR} (lx) Погонски минимум	E_{min} (lx) Погонски минимум	E_v (lx) минимална вертикална	E_{cs} (lx) минимална полуцилиндрична
P1	20	7.5	5	3
P2	10	3	3	2
P3	7.5	1.5	2.5	1.5
P4	5	1	1.5	1
P5	3	0.6	1	0.6
P6	1.5	0.2	0.6	0.2

Фотометријским прорачунима, датим у прилогу овог пројекта обухваћен је простор у Грабовцу.





Trg Grabovac

Table of Contents

Cover	1
Table of Contents	2
Luminaire list	3

Site 1

Luminaire layout plan	4
Calculation objects / Light scene 1	6
Trg i igralište / Light scene 1 / Horizontal illuminance	8

Luminaire list

 Φ_{total}

26946 lm

 P_{total}

249.0 W

Luminous efficacy

108.2 lm/W

pcs.	Manufacturer	Article No.	Article name	P	Φ	Luminous efficacy
6	Philips		BDP260 1 xLED64-4S/740 DS50	41.5 W	4491 lm	108.2 lm/W

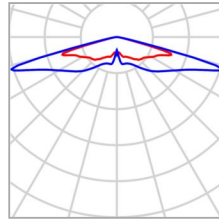
Site 1

Luminaire layout plan



Site 1

Luminaire layout plan



Manufacturer	Philips	P	41.5 W
Article name	BDP260 1 xLED64-4S/740 DS50	Φ _{Luminaire}	4491 lm
Fitting	1x LED64-4S/740		

Individual luminaires

X	Y	Mounting height	Luminaire
45.197 m	31.094 m	4.000 m	1
43.277 m	25.023 m	4.000 m	2
35.213 m	26.120 m	4.000 m	3
29.769 m	38.105 m	4.000 m	4
38.321 m	42.539 m	4.000 m	5
29.777 m	49.477 m	4.000 m	6

Site 1 (Light scene 1)

Calculation objects



Site 1 (Light scene 1)

Calculation objects

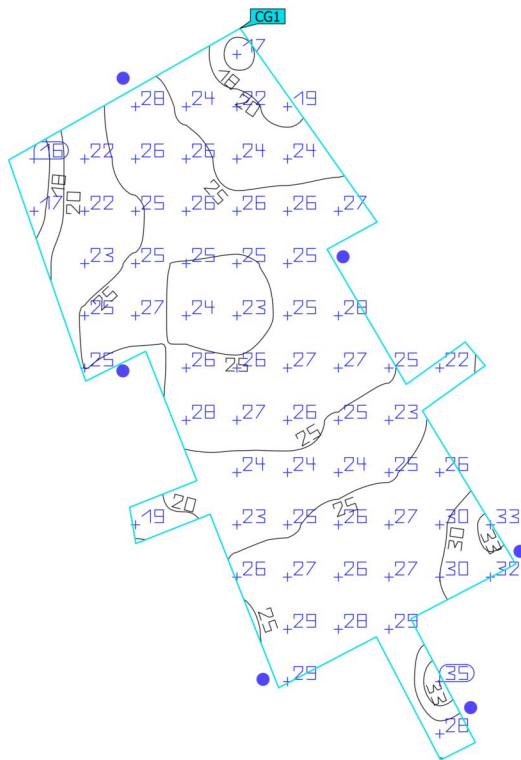
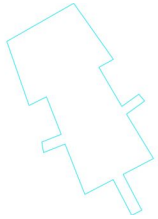
Calculation surfaces

Properties	\bar{E}	E_{min}	E_{max}	$U_o (g_1)$	g_2	Index
Trg i igralište Horizontal illuminance Height: 0.000 m	25.4 lx	16.1 lx	34.7 lx	0.63	0.46	CG1

Utilisation profile: DIALux presetting (5.1.4-Standard (outdoor transportation area))

Site 1 (Light scene 1)

Trg i igralište



Properties	\bar{E}	E_{min}	E_{max}	$U_o (g_1)$	g_2	Index
Trg i igralište Horizontal illuminance Height: 0.000 m	25.4 lx	16.1 lx	34.7 lx	0.63	0.46	CG1

Utilisation profile: DIALux presetting (5.1.4 Standard (outdoor transportation area))

ПРЕДМЕР И ПРЕДРАЧУН РАДОВА ЗА ИЗВОЂЕЊЕ ЕЛЕКТРИЧНИХ ИНСТАЛАЦИЈА

Инвеститор: општина Свилајнац

Објекат: Партерно уређење са пратећим инсталацијама на површинама јавне намене и земљишту које је у јавном коришћењу на КП.бр. 3534/1; КО. Дубље

Овом спецификацијом предвиђа се испорука све опреме и материјала наведених у позицијама и свег ситног неспецифицираног материјала потребног за комплетну израду, уграђивање, испитивање и пуштање у рад, као и довођење у исправно-првобитно стање свих места оштећених на већ изведеним радовима.

У цену се урачунава цена свог наведеног материјала у позицијама и сав ситан неспецифицирани материјал, транспорт и цена радне снаге и сви порези, ПДВ и доприноси на материјал и рад. Цена укључује и израду све евентуално потребне радионичке документације, испитивање и пуштање у исправан рад свих елемената инсталација наведених у позицијама, као и издавање потребних атеста и сертификата, а према следећој структури јединичне цене:

а. Јединична цена "испоруке" обухвата цену опреме и/или материјала франко фабрика произвођача или место куповине, а додатно садржи:

- Транспорт и осигурање до градилишта,
- Специјалну опрему и алат за погон и одржавање производње опреме, уколико такве има, са упутствима за употребу,
- Паковање и заштита опреме и/или материјала,
- Документацију опреме и/или материјала (атести, цртежи, спискови резервних и брзо хабајућих делова, списак алата за одржавање, потребни описи, радионичка документација уколико је опрема нестандардна, разна упутства за монтажу, руковање и одржавање, итд.).

б. Јединична цена "монтаже" обухвата све остало што није садржано у цени "испорука", односно сав рад механизације и радне снаге, укључујући све припремно-завршне радове и остало.

А ГРАЂЕВИНСКИ РАДОВИ НА ПОЛАГАЊУ КАБЛОВА

А1

Трасирање и копање рова у земљи III кат. за полагање напојних водова дуж трасе подизања стубова као и за полагање ПВЦ цеви Ø60mm на укрштањима предметних траса са коловозимаобраћајница. Ископ извршити равним одсецањем бочних страна, отклањањем запрека на траси и евентуалним црпљењем атмосферске воде. По полагању ПВЦ цеви и напојних водова јавне расвете потребно је канал затрпати. За све горе наведено плаћа се све комплет по дужном метру (m') рова дим. 0,4x0,8m. Вишак земље извести ван градилишта до 5km на градску депонију. Све комплет материјал и радна снага.

(m').....

75 × 662.00 = 49,650.00

A2	Допремање проситњене земље или ситног песка са растојања до 5km, и разастирање исте по дну рова у коме се полажу напојни каблови дуж трасе тротоара у слоју од 20cm. (Позиција се изводи у случају недостатка проситњене земље у ископу канала). (m ³)	6 ×	3,850.00	=	23,100.00
A3	Испорука и полагање "позор" траке упозорења на 0,2 и 0,4m изнад кабловске канализације и напојних водова директно положених у претходно ископан канал. Све комплет материјал и радна снага (m)	150 ×	35.00	=	5,250.00

**ГРАЂЕВИНСКИ РАДОВИ НА ПОЛАГАЊУ
КАБЛОВА**

УКУПНО: 78,000.00

Б ТЕМЕЉЕЊЕ СТУБОВА РАСВЕТЕ И РАЗВОДНОГ ОРМАНА

Геодетско обележавање стубних места јавног осветљења, са израдом геодетског елабората о обележавању, разоткривање и обезбеђење локације. Темелји за стубове расвете су потпуно укупани у тло без пирамидалног сужавања због накнадног постављања бехатон плоча по тротоару. Доњим позицијама (1-2 и 3) обухваћено је (без бетонирања):

- обележавање места за темелј
- евентуално разбијање постојећег бетона у слоју дебљине 10-20cm
- пажљив ручни ископ у земљишту III и IV категорије са запрекама и постојећим подземним инсталацијама
- одвоз вишка материјала на удаљеност до 5km од градилишта
- испорука материјала и израда тампон слоја дебљине 10cm од набијеног шљунка
- испорука и уградња ребрастог црева Ø70mm за провлачење каблова

(Кроз темелј стубова провлаче се по два ребраста црева која су положена између позиција темелја стубова у фази израде кабловске канализације. Кроз темелј РО-Р поставити по 5 ПВЦ цеви Ø70 за провлачење напојних водова новопроектване инсталације расвете као и за потенцијално напајање постојећих инсталација расвете околних улица).

B1	Темелј за стуб висине 4 m димензија 0,6x0,6x0,6m. (ком).....	6 ×	3,300.00	=	19,800.00
B2	Доњом позицијом обухваћено је: - испорука и уградња бетона МБ20, у земљи без оплате. За темелје стубова све синхронизовано са уградњом анкер кавеза. Плаћа се по m ³ бетона.				
B3	Темелј за стуб висине 4 m; (по стубу 0,216m ³) Бетонирање постоља слободностојећег разводног ормана РО-Р правоугаоног облика 0,75x0,75x0,50 m са средишњом празнином за пролаз каблова (ком).....	1.3 ×	12,000.00	=	15,600.00
		1 ×	2,800.00	=	2,800.00

**ТЕМЕЉЕЊЕ СУБОВА РАСВЕТЕ И
РАЗВОДНОГ ОРМАНА:**

УКУПНО: 38,200.00

В УЗЕМЉЕЊЕ

Набавка, испорука, полагање и везивање челичне поцинковане траке П25 СРПС Н.Б4.901 (Fe/Zn 25x4mm) у претходно ископан канал за полагање напојних вода јавне расвете. По правилу трака се полаже испод каблова тј. кабловске канализације, са једне стране рова. Ово продубљење се затрпа те се у ров нормално полажу каблови у пешчану постељицу. Предвидети земљоводе са тракастог уземљивача за уземљење металних маса стубова јавне расвете. Спајање земљовода са тракастим уземљивачем извести укрским комадом СРПС.Н.Б4.936/ II у кутији К.У.К. заливен оловом . Све комплет материјал и радна снага.
(m).....

75 × 520.00 = 39,000.00

УЗЕМЉЕЊЕ

УКУПНО:

39,000.00

Г РАЗВОДНИ ОРМАН РО-Р

Испорука и монтажа назидног мерно-разводног ормана јавног осветљења, кућишта од изолационог материјала (полиестера), за слободно постављање на темељ. Оквирне димензије ормана јавне расвете:

Прикључни део ормана: ширина 500 x висина 400 x дубина 300- мм ± 3%.

Разводни орман: ширина 400 x висина 400 x дубина 250 мм ± 3%.

Спецификација опреме која се уграђује у прикључни део ормана:

- Шина за нулу ком. 1,
- Шина за уземљење ком. 1,
- Брава ком. 1

Спецификација опреме која се уграђује у разводни део ормана:

- Лимитатор 20А ком. 1,Прекидач растављач 63А ком. 1,Стезаљка РС 16-35 ком. 3,
- Брава ком. 1

Спецификација опреме која се уграђује у разводни део ормана:

- Стезаљка РС 16-35мм2 ком. 5,
- Г1 - Гребенасти прекидач 12А 1-0-2 230В ком. 1

- ЛЕД сијалица Е27 10W ком. 1,
 - Струјне клеме 6мм 2 ком.
 - Заштитни уређај диференцијалне струје, двополни 25/0,03А ком- 1
 - Аутоматски заштитни прекидач 6А тип „С“ ком. 1
 - Аутоматски заштитни прекидач 10А "В" ком.3
 - Аутоматски заштитни прекидач 16А "В" ком.1
 - Аутоматски заштитни прекидач 16А "С" ком.1
 - Енергетска шинае Л1 ком. 1,
 - Шина за нулу ком. 1,Шина за уземљење ком. 1,
 - неспецифирани ситан материјал паушално.
- Орман се комплетира разводни + напојни део - ком. 1.

Уз понуду доставити потврду о усаглашености према наведеним стандардима: СРПС ЕН 61 439-1 или одговарајући СРПС ЕН 60 529 или одговарајући СРПС ЕН 62 262 или одговарајући СРПС ЕН 60 695-2-10 или одговарајући СРПС ЕН 60 695-10-2 или одговарајући Минимални степен заштите ормана од продора воде и прасине IP 54. Минимални степен заштите ормана на ударац-механичка отпорност кућишта ормана IK 10.

Минимална отпорност ормана на прекомерну топлоту-незапаљивост $T \leq 650$ ° С. Минимална отпорност ормана на прекомерно Минимална отпорност ормана на прекомерно загревање $T \leq 120$ ° Ц. Уз понуду за орман доставити изводе из каталога произвођача и гаранцију произвођача у трајању од минимум 2 године са јасно наведеним бројем јавне набавке.

РАЗВОДНИ ОРМАН РО-Р

УКУПНО: 56,000.00

РАЗВОДНИ ОРМАНИ

УКУПНО: 56,000.00

Д НАПОЈНИ ВОДОВИ

Набавка, испорука и у већ предвиђеним каналима, цевима и ребрастим цревима полагање каблова следећих типова и пресека:

Д1	PP00-Y 3×4mm ² (m)	80 ×	508.00	=	40,640.00
Д2	P/F-Y 1×10mm ² (m)	20 ×	800.00	=	16,000.00
Д3	Размеравање и сечење кабла, обрада кабловских завршетака на местима увода и прикључења кабла PP00-Y 3x6mm ² у прикључне кутије у стубовима јавне расвете са потребним повезивањима. Плаћа се по прикључном месту. (ком)	5 ×	2,450.00	=	12,250.00
Д4	Обрада кабловских завршетака на местима увода и прикључења кабла X00-A 2x16mm ² у прикључни део ормана јавне расвете РО-Р на једном крају и проводника НН мреже за јавну расвету на другом крају, са потребним повезивањима. Ценом обухватити и набавку, испоруку и монтажу ситног не специфицираног материјала. Плаћа се по прикључном месту. (ком)	1 ×	14,000.00	=	14,000.00
Д5	Испорука и у већ предвиђеном рову полагање пластичних гал штитника изнад кабла, штитници су дужине 1m и уграђују се у преклопу од 10-20cm.(m)	80 ×	280.00	=	22,400.00
Д6	Испорука и уградња ознака за обележавање трасе кабла на регулисаним површинама на местима скретања кабла, увода у кабловску канализацију као и на местима укрштања са другим инсталацијама. Ознаке су типске, у виду бетонског стубића са уливеном месинганом плочом и одговарајућим симболом. (ком)	4 ×	4,800.00	=	19,200.00
Д7	Испорука и постављање пластичне упозоравајуће траке на висини 20 и 40 cm изнад кабла . Плаћа се по дужном метру. (m) ...	150 ×	25.00	=	3,750.00

Д8 Испорука и уградња спољашњег вода за уземљење сличан типу Elds 108/400 ф12-комплет испитан са папучицама или одговарајући, атестиран по пропису SRPS U.M1.047/1987.или одговарајући на силу од 10 kN. Уз понуду доставити атест и гаранцију произвођача са јасно наведеним бројем јавне набавке.

4 × 3,800.00 = 15,200.00

НАПОЈНИ ВОДОВИ

УКУПНО:

143,440.00

Ђ СТУБОВИ ЈАВНЕ РАСВЕТЕ

Сва уграђена опрема мора да поседује одговарајућу исправу о усаглашености: декларацију о усаглашености, извештај о испитивању, сертификат, уверење о контролисању.

Понуда стубова ће се сматрати одговарајућом ако понуђач у прилогу достави:

- Извод из каталога за понуђене металне стубове којим се недвосмислено доказују тражене карактеристике.
- Технички цртежи за понуђене металне стубове којим се недвосмислено доказују тражене карактеристике
- Писмена изјава произвођача којом потврђује да ће стубови бити урађени и статички испитани у складу са стандардом SRP EN40 (1-9) према дефинисаној брзини ветра са дефинисаном светиљком на стубу и топло цинковани у складу са SRP EN ISO 1461.
- Писмена изјава произвођача да располаже опремом за заваривање са невидљивим (ПЛАЗМА) варом.
- Понуђач обавезно доставља своју и гаранцију произвођача за све типове металних стубова. Понуђач доставља своју и гаранцију произвођача са позивом на предметну ЈН у облику фотокопије уз конкурсну документацију а пре потписивања уговора на захтев Наручиоца потребно је да покаже на увид оригинал своје и гаранције произвођача
- Доказ да су стубови статички испитани према стандарду SRP EN40 (1-9) према димензијама светиљки које одреди Наручилац). Уз понуду доставити статичке прорачуне. (Уколико је опрема из увоза статички прорачуни могу бити и на енглеском језику, а по захтеву Наручиоца може се тражити превод у разумном року.
- Акредитације лабораторија које су радиле статичко испитивање
- Статичке прорачуне стуба са светиљком за брзину ветра $\geq 19\text{m/s}$
- Атест за поступак цинковања у складу са SRP EN ISO 1461.
- Сертификат да је поступак топлог цинковања урађен у складу са правилима и законима

• Сертификате вариоца према стандардима:SRP EN9606-1 метода 135, SRP EN14732 метода 121, SRP EN14732 метода 15 за минимум 3 вариоца по врсти дефинисаног стандарда.

• Сертификат акредитационог тела који је издао сертификате вариоца.

• Доказ о садржају силицијума који не сме бити $\geq 0,03$ према EN10204

НАПОМЕНА:

- Уколико је опрема из увоза, атест или сродни документи морају да буду на српском језику или преведени на српски језик од стране овлашћеног судског тумача.

- Уколико је опрема из увоза, технички цртежи морају да буду на српском језику или преведени на српски језик од стране овлашћеног судског тумача. (обавезан део документације)

- Уколико је опрема из увоза, каталошке странице могу да буду и на енглеском језику без обавезног превода од стране овлашћеног судског тумача. (не обавезујући део документације)

- Уколико је опрема из увоза сва документа (докази о квалитету испоручене опреме, каталошка документација, технички цртежи и изјаве произвођача) морају бити оверена печатом и парафирана од стране произвођача.

- Уз понуду се обавезно достављају копије превода, а изабрани понуђач пре потписивања уговора мора да достави оригинале или оверене фотокопије превода на увид. (оригинал печат и потпис произвођача)

Б1 Набавка, испорука и уградња са геодетским центрирањем челичног стуба, сличног типу "КРС-А-4/60" произвођача Амига Краљево, израђеног у комбинацији кружне челичне плоче, централне челичне цеви са базним ојачањима, израђен од челика у складу са стандардном SRPS EN 40 (1-9) за брзине ветра од 35m/s према стандарду S 235 JR са невидљивим „плазма“ подужним варом.Стуб је укупне висине H=4m, изнад темеља, са анкер плочом и анкерима повезаним у кавез од четири вијка M16/L=450mm. Анкери су испод анкер плоче снабдевени равнајућом навртком а изнад анкер плоче одговарајућом затезном и блок навртком. Стуб је опремљен прикључном плочом са ФРА 10А осигурачем, каблом типа PP00-Y 3x2,5mm² од прикључне плоче до светиљке, окапницом, поклопцем за затварање отвора за прикључну плочу. Завршна боја споља је двоструки премаз бојом по избору инвеститора. При постављању стуба постављају се и капице за заштиту анкера, ком 4. Димензије стуба, уз одговарајући атест, поштује испоручилац стуба а у свему по детаљу изгледа стуба приложеног у графичкој документацији. (кпл)

6 × 77,000.00 = 462,000.00

СТУБОВИ ЈАВНЕ РАСВЕТЕ

УКУПНО:

462,000.00

Е СВЕТИЉКЕ

Светиљке су за спољашњу употребу, причвршћене на стуб/лиру условљен конструкцијом светиљке или помоћу специфицираног носећег прибора. За сваку пројектом предвиђену светиљку дат је краћи опис. Напон напајања светиљки је 220-240V, 50Hz. У саставу светиљке су светлосни извори, и сав помоћни материјал за рад светиљке и њихово постављање (држачи, наглавци). Све светиљке и елементи за управљање у понуди треба да буду од истог реномираног произвођача. Све понуђене светиљке треба да имају исте или приближне карактеристике и димензије као наведени типови светиљки. Уколико се тип светиљке мења понудом, неопходно је доставити комплетну техничку документацију на основу које се може утврдити да понуђена светиљка одговара пројектованој. Произвођач светиљки треба да послује у складу са системом управљања квалитетом ISO 9001:2015, системом управљања заштитом животне средине ISO 14001:2004 и системом управљања здрављем и безбедношћу на раду OHSAS 18001:2007. Понуђач који не нуди светиљке предвиђене пројектом, треба да достави поменуте произвођачке сертификате, као и описом тражене сертификате за сву опрему коју нуди. Уколико се тип који се нуди разликује од оног предвиђеног овим тендером, понуђач је дужан приликом предаје свог техничког решења Инвеститору да достави урађене прорачуне у софверском пакету Dialux или Relux.

- E1 Светиљка за урбано осветљење у облику диска, глатких површина, без ребара за хлађење, без додатних украсних елемената, са ЛЕД модулима са симетричном светлосном расподелом (DS50). Укупна максимална снага светиљке, укључујући и драјвер, је 41.5W. Неутрално бела боја светлости температуре 4000K. Индекс распознавања боја CRI>80. Иницијални флуks извора је 6400lm а минимални иницијални флуks система је 4480lm. Иницијална ефикасност светиљке је минимум 108 lm/W. Трајност ЛЕД извора је 100.000 сати. Кућиште светиљке је израђено од алуминијумске легуре ливене под притиском и обојено електростатичким поступком сивом бојом у праху, најприближнија RAL боји 7043. Протектор је од прозирног UV стабилсаног поликарбоната. Комплетна светиљка је у степену механичке заштите IP66. Отпорност на удар IK10. Степен заштите од струјног удара је у класи II. Светиљка је предвиђена за монтажу на стуб или посебно савијену лиру пречника 48-62mm. Светиљка се за стуб причвршћује уз помоћ два имбус вијка M10, отпорна на корозију. Димензије светиљке су: висина 70mm (187mm укључујући и насадник), пречник 477mm. Оквирна маса светиљке је око 6.8 kg. Оперативна температура светиљке је -40°C до +50°C. Светиљка је редвиђена за напајање напоном од 220-240V, 50/60Hz. Интегрисана пренапонска заштита драјвера је минимум 10kV. Светиљка треба да је усклађена са европским директивама који важе за производе, да има CE и ENEC ознаку. Светиљка треба да је усклађена са RoHS директивама о ограничењу употребе одређених опасних супстанци у електричној и електронској опреми. Светиљка је еквивалентна типу Philips TownTune BDP260 LED64-4S/740 II DS50 62P PCC SRG10, произвођач Signify, brend Philips.

6 × 54,000.00 = 324,000.00

СВЕТИЉКЕ

УКУПНО:

324,000.00

Ж ЗАВРШНИ РАДОВИ

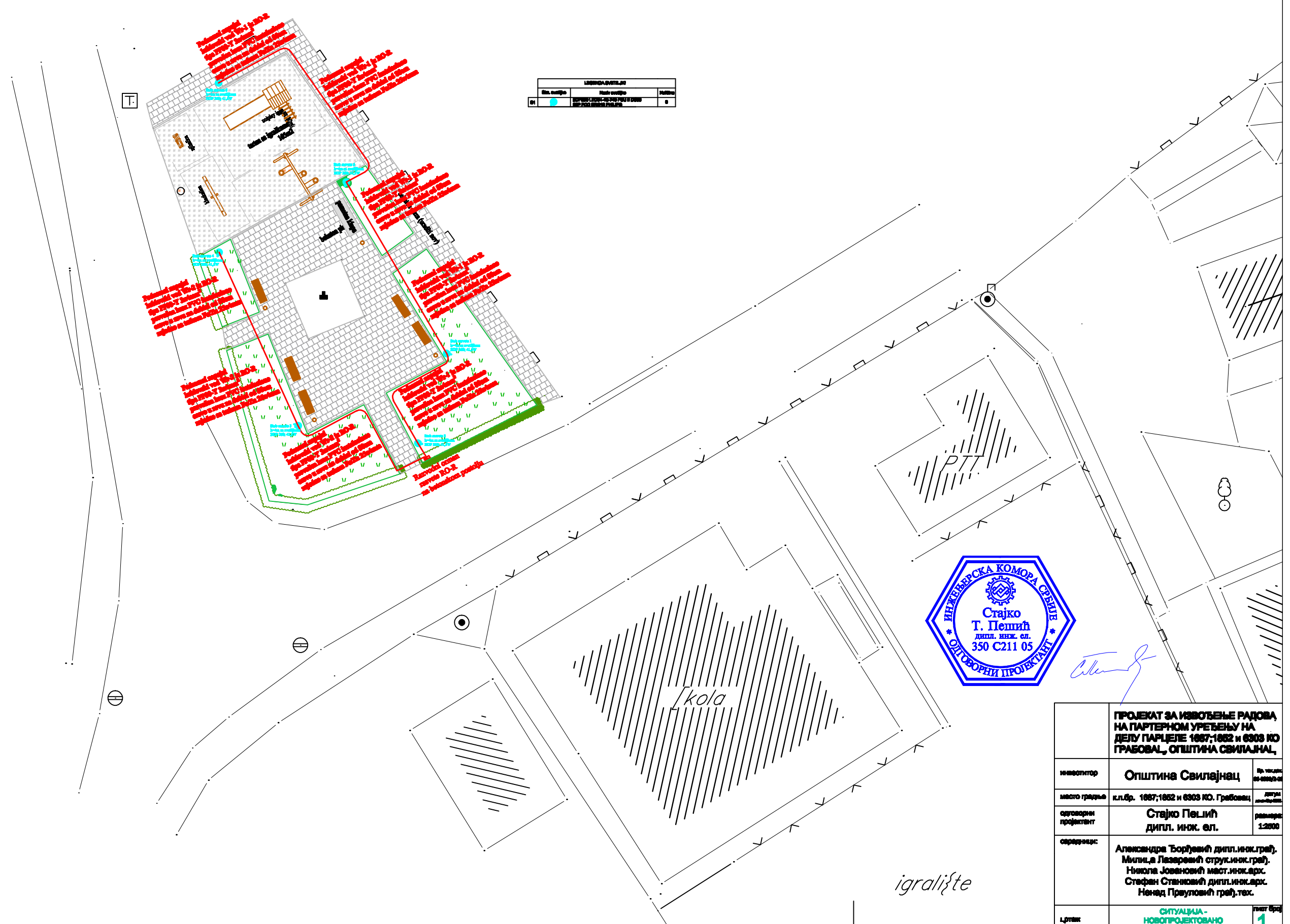
Ж1 По завршеним радовима на ел. инсталацији извођач је дужан да изврши :				
- чишћење градилишта од смећа које је нанешено током радова описаних у овом предмеру и предрачуну				
- предати Инвеститору сву потребну атестну документацију за уграђене материјале и опрему				
- издавање свих потребних упутстава за касније одржавање је такође обавеза Извођача. (кпл)	1	×	65,000.00	= 65,000.00
Ж2 Мерење отпора распрострања тракастог уземљивача, отпора изолације напојних водова и ефикасности спроведених мера за заштиту од индиректног напона додира, са издавањем одговарајућих атеста. Ова провера се врши за све СРО до најудаљенијег стуба. Плаћа се по изводу.	15	×	1,500.00	= 22,500.00
Ж3 Геодетско снимање подземне трасе каблова спољне расвете, са уношењем у геодетску подлогу. Плаћа се по дужном метру трасе.	50	×	160.00	= 8,000.00
			ЗАВРШНИ РАДОВИ	УКУПНО:
				95,500.00

РЕКАПИТУЛАЦИЈА

А ГРАЂЕВИНСКИ РАДОВИ НА ПОЛАГАЊУ КАБЛОВА	78,000.00
Б ТЕМЕЉЕЊЕ СУБОВА РАСВЕТЕ И РАЗВОДНОГ ОРМАНА:	38,200.00
В УЗЕМЉЕЊЕ	39,000.00
Г РАЗВОДНИ ОРМАНИ	56,000.00
Д НАПОЈНИ ВОДОВИ	143,440.00
Ђ СТУБОВИ ЈАВНЕ РАСВЕТЕ	462,000.00
Е СВЕТИЉКЕ	324,000.00
Ж ЗАВРШНИ РАДОВИ	95,500.00
	УКУПНО ДИНАРА без ПДВ-а: 1,236,140.00
	ПДВ 20%: 231,628.00
	УКУПНО ДИНАРА са ПДВ-ом од 20%: 1,467,768.00

ОДГОВОРНИ ПРОЈЕКТАНТ

Стајко Пешић дипл.инж.ел.

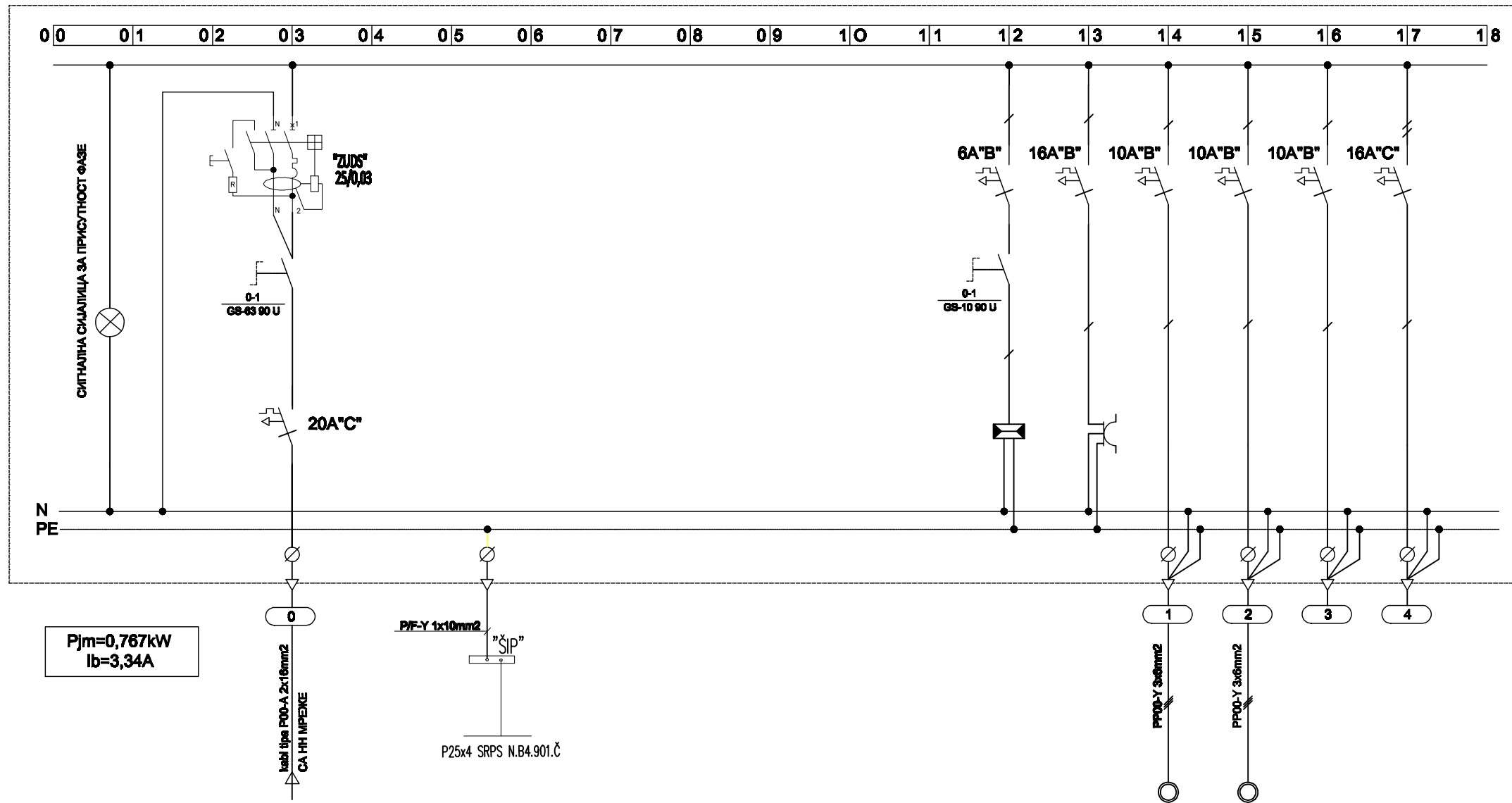


Staško T. Pešić

ПРОЈЕКАТ ЗА ИЗВОЂЕЊЕ РАДОВА НА ПАРТЕРНОМ УРЕЂЕЊУ НА ДЕЛУ ПАРЦЕЛЕ 1067;1062 и 0303 КО ГРБОВАЦ, ОПШТИНА СВИЛЕЈНАЦ,		
инвеститор	Општина Свилејнац	др. текст измене/доп.
место градње	к.л.бр. 1067;1062 и 0303 КО, Грбоваци	локал измене/доп.
одговорни проектант	Сташко Пешић дипл. инж. ел.	редактура 1:2000
сарадници:	Александра Ђорђевић дипл.инж.грађ. Милица Лазаревић струк.инж.грађ. Никола Јовановић маг.инж.арх. Стефан Станковић дипл.инж.арх. Немањ Првуловић грађ.тех.	
Листак	СИТУАЦИЈА - НОВОПРОЈЕКТОВАНО СТАЊЕ	лист број 1.

igralište

RO-R РАЗВОДНИ ДЕО



$P_{jm}=0,767kW$
 $I_b=3,34A$

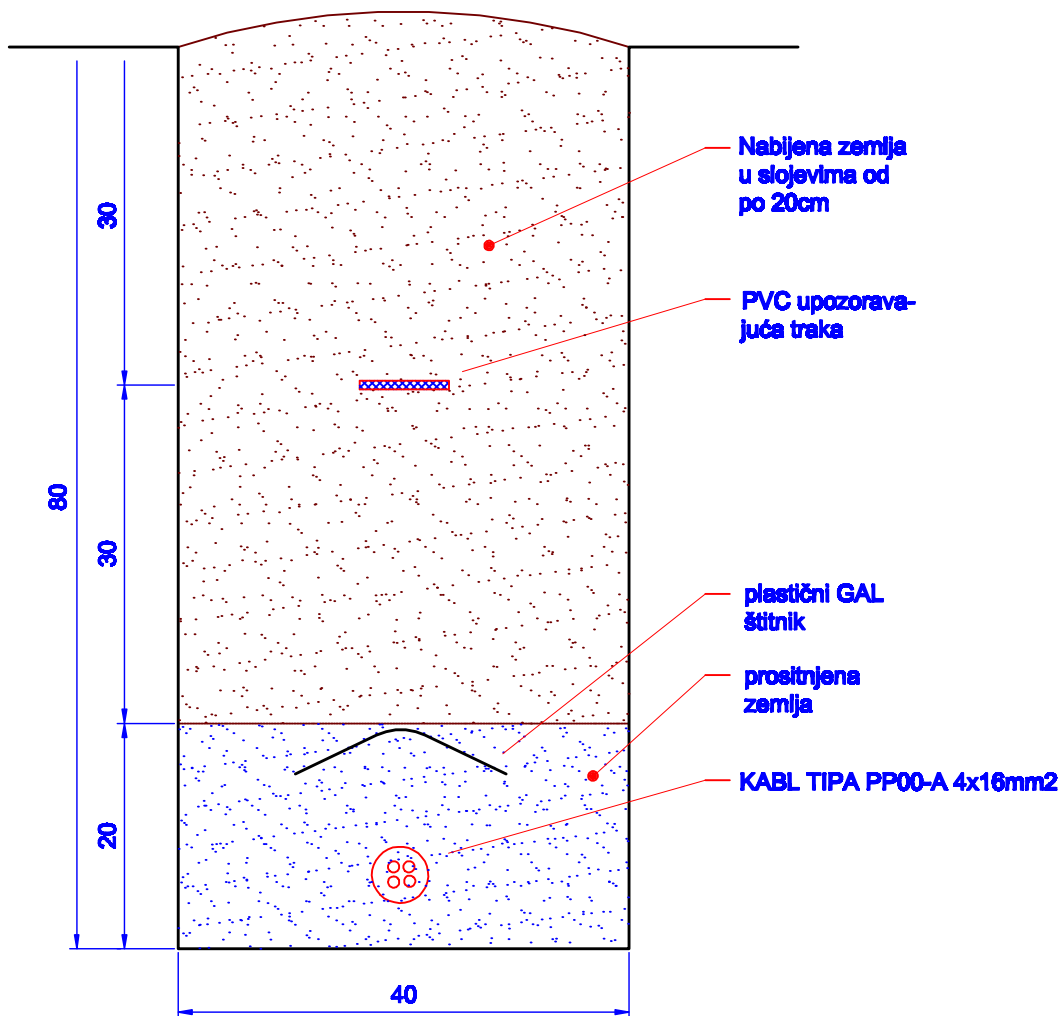
ОПИС	ДОВОД СА НН МРЕЖЕ
БРОЈ ПРИКЉУЧАКА	
L1 (kW)	0,767
L1,L2,L3 (kW)	0,767
$P_{inst}(kW) =$	0,767

ОРМАН	ОРМАН	Wr_1	Wr_2	Rezerva	Rezerva
сијалица	прикључн.	спољна расвета	спољна расвета		
0.018	0.500	0.166	0.083		
0.018	0.500	0.166	0.083		



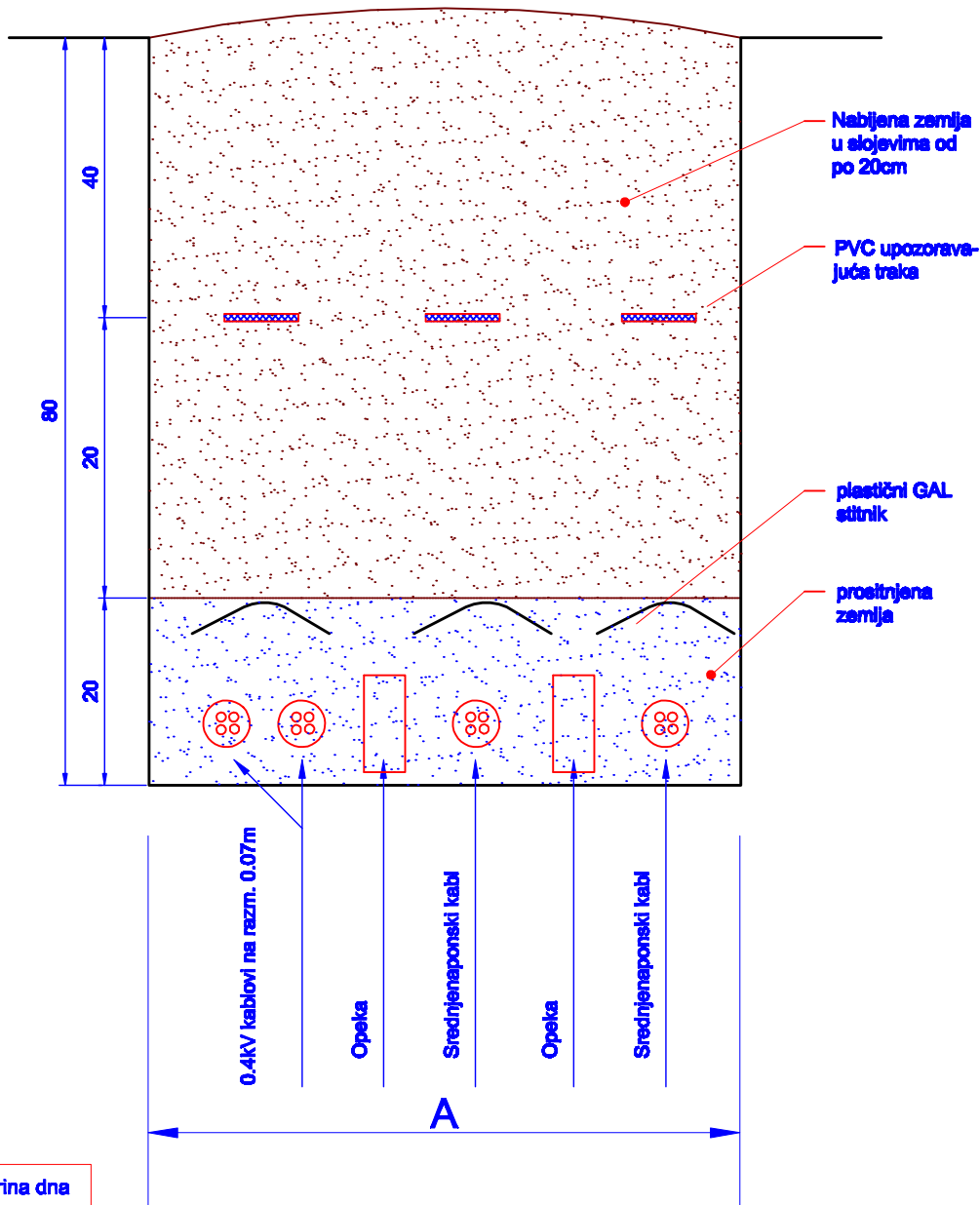
Staško

ПРОЈЕКАТ ЗА ИЗВОЂЕЊЕ РАДОВА НА ПАРТЕРНОМ УРЕЂЕЊУ НА ДЕЛУ ПАРЦЕЛЕ 1667;1662 И 6303 КО ГРАБОВАЦ, ОПШТИНА СВИЛАЈНАЦ		
инвеститор	Општина Свилајнац	др. тех. дис. инженер ел.
место грађење	к.п.бр. 1667;1662 и 6303 КО. Грабоваци	дигит. димензија
орудовани пројектант	Стајко Пешић дипл. инж. ел.	размере:
садржај:	Александра Ђорђевић дипл.инж.граф. Милица Лазаревић струк.инж.граф. Никола Јовановић мост.инж.арх. Стефан Станковић дипл.инж.арх. Ненад Прауловић грађ.тех.	
Листак	ЈЕДНОПОЛНА ШЕМА РАЗВОДНОГ ОРМАНА РАСВЕТЕ РО-Р	лист бр. 2.



Stajko T. Pešić

	ПРОЈЕКАТ ЗА ИЗВОЂЕЊЕ РАДОВА НА ПАРТЕРНОМ УРЕЂЕЊУ НА ДЕЛУ ПАРЦЕЛЕ 1687;1852 И 6303 КО ГРАБОВАЦ, ОПШТИНА СВИЛАЈНАЦ	
инвеститор	Општина Свилајнац,	бр. техн. пројекта
место грађења	к.п.бр. 1687;1852 и 6303 КО, Грабовоц	datum
одговорни пројектант	Стajко Пешић дипл. инж. еп.	ремерс
сарадници:	Александра Ђорђевић дипл.инж.граф. Милица Лазаревић струк.инж.граф. Никола Јовановић маст.инж.арх. Стефан Станковић дипл.инж.арх. Ненад Првуловић грађ.тех.	
цртеж	ДЕТАЉ ПОЛАГАЊА КАБЛА У РОВУ	лист број
		3.

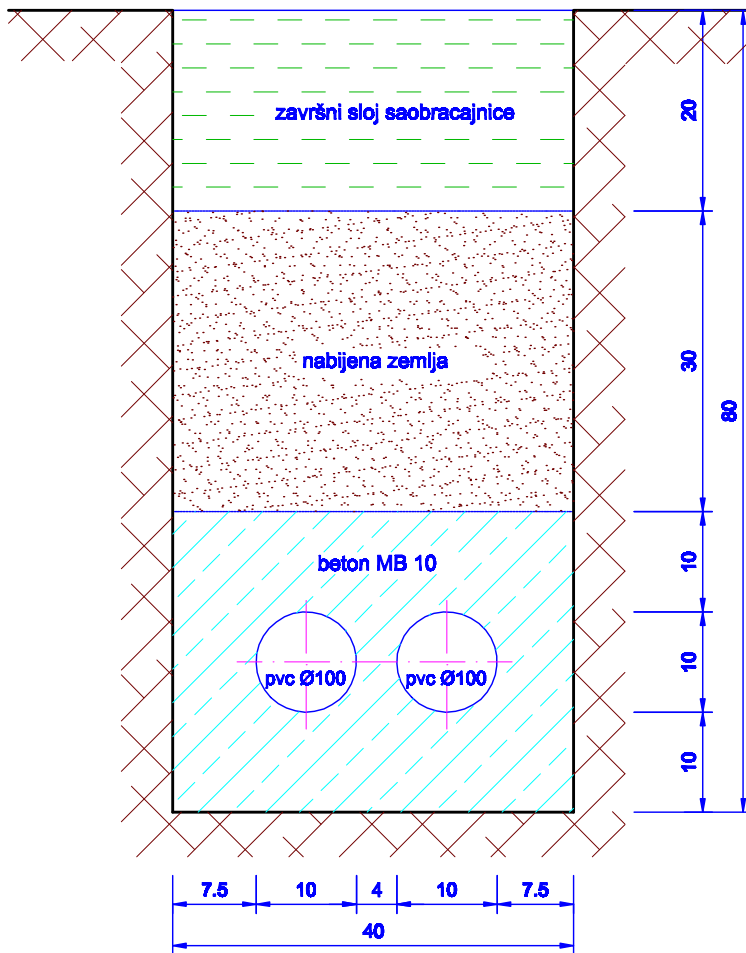


broj kablova	Širina dna rova (A) u m
1	0.40
2	0.50
3	0.60
4	0.75
5	0.95
6	1.05
7	1.20
8	1.40
9	1.50
10	1.70



Stajko T. Pešić

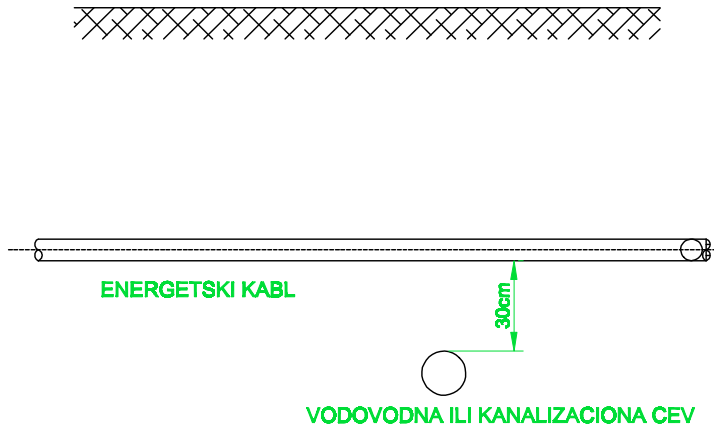
	ПРОЈЕКАТ ЗА ИЗВОЂЕЊЕ РАДОВА НА ПАРТЕРНОМ УРЕЂЕЊУ НА ДЕЛУ ПАРЦЕЛЕ 1687;1852 и 6303 КО ГРАБОВАЦ, ОПШТИНА СВИЛАЈНАЦ	
инвеститор	Општина Свилајнац	бр. тех.сл. 04-3333/2-31
место грађење	к.п.бр. 1687;1852 и 6303 КО. Грабовац	детал. 1:100-150 мм
одговорни пројектант	Стajко Пешић дипл. инж. еп.	реверс:
сарадници:	Александра Ђорђевић дипл.инж.граф. Милица Лазаревић струк.инж.граф. Никола Јовановић маст.инж.арх. Стефан Станковић дипл.инж.арх. Ненад Првуловић грађ.тех.	
цртеж	ДЕТАЉ ПОЛАГАЊА ВИШЕ КАБЛОВА У РОВУ	лист број 4.



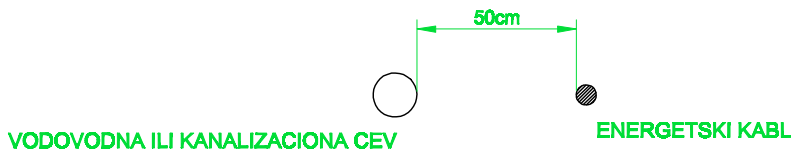
Stajko T. Pešić

	ПРОЈЕКАТ ЗА ИЗВОЂЕЊЕ РАДОВА НА ПАРТЕРНОМ УРЕЂЕЊУ НА ДЕЛУ ПАРЦЕЛЕ 1687;1852 и 6303 КО ГРАБОВАЦ, ОПШТИНА СВИЛАЈНАЦ	
инвеститор	Општина Свилајнац	бр. тех. д.к. 04-3333/2-21
место грађења	к.п.бр. 1687;1852 и 6303 КО. Грабовац	datum 17.04.2021.
одговорни пројектант	Стајко Пешић дипл. инж. еп.	
сарадници:	Александра Ђорђевић дипл.инж.грађ. Милица Лазаревић струк.инж.грађ. Никола Јовановић магст.инж.арх. Стефан Станковић дипл.инж.арх. Ненад Првуловић грађ.тех.	
цртеж	ДЕТАЉ ПОЛАГАЊА КАБЛОВА ИСПОД САОБРАЋАЈНИЦА	лист број 5.

UKRŠTANJE KABLOVA SA CEVIMA ZA VODOVOD ILI KANALIZACIJU

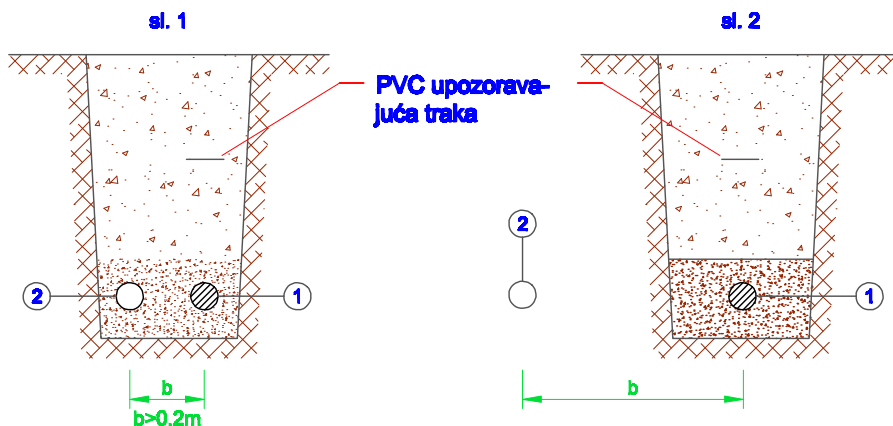


HORIZONTALNO RASTOJANJE IZMEĐU KABLOVSKIH VODOVA I VODOVODNIH ILI KANALIZACIONIH CEVI



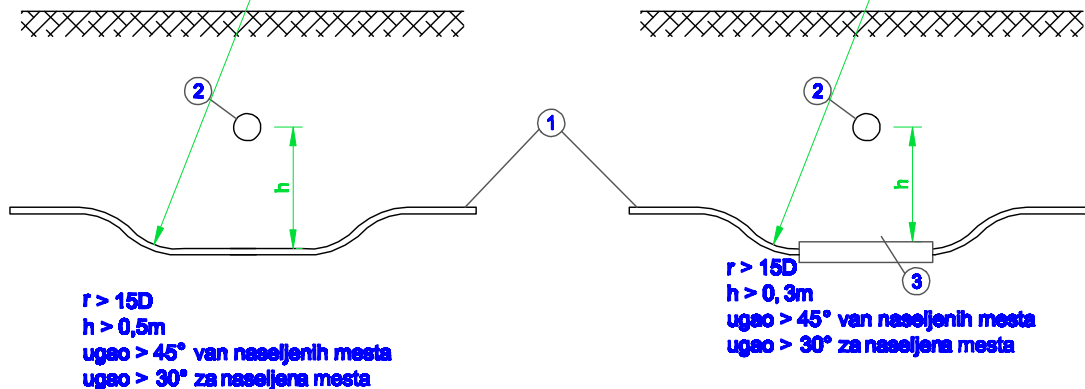
	ПРОЈЕКАТ ЗА ИЗВОЂЕЊЕ РАДОВА НА ПАРТЕРНОМ УРЕЂЕЊУ НА ДЕЛУ ПАРЦЕЛЕ 1687;1852 И 6303 КО ГРАБОВАЦ, ОПШТИНА СВИЛАЈНАЦ	
инвеститор	Општина Свилајнац	бр. тех. дц. 06-3332/2-21
место грађеве	к.п.бр. 1687;1852 и 6303 КО. Грабовац	детаљ 1:100/1:200
одговорни пројектант	Стajко Пешић дипл. инж. еп.	размере:
сарадници:	Александра Ђорђевић дипл.инж.грађ. Милица Лазаревић струк.инж.грађ. Никола Јовановић маст.инж.арх. Стефан Станковић дипл.инж.арх. Ненад Првуловић грађ.тех.	
цртеж	ДЕТАЉ УКРШТАЊА И ПАРАЛЕЛНОГ ВОЂЕЊА КАБЛОВА СА ВОДОМ	лист број 6.

PARALELNO VOĐENJE



sl. 1: samo kada TK kabl služi za potrebe ED-a

UKRŠTANJE



- ① ELEKTROENERGETSKI KABL
- ② TELEKOMUNIKACIONI KABL
- ③ PVC CEV fi 110mm

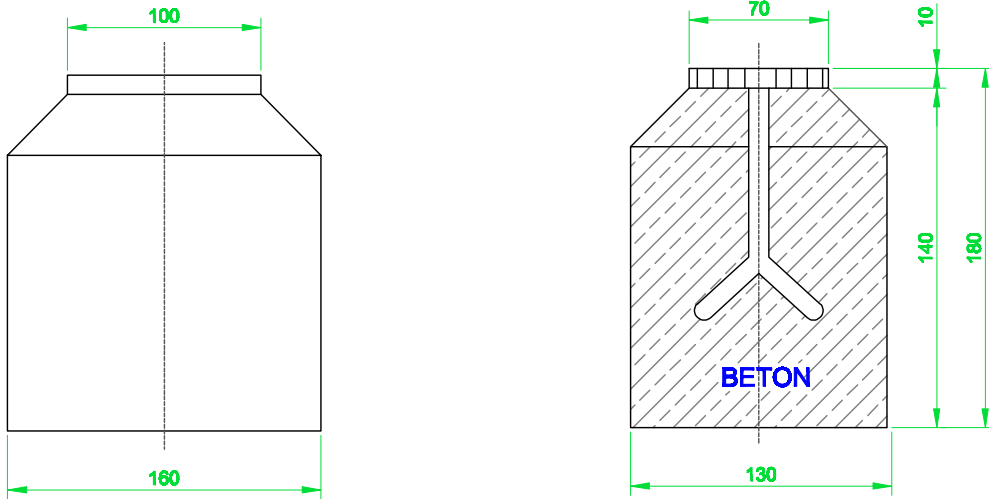
NAZIVNI NAPON KABLA (kV)	RAZMAK PRI UKRŠTANJU h(m)		RAZMAK PRI PARALELNOJ VOĐENJU b(m)
	BEZ CEVI	U CEVI	
1	0,5	0,3	0,5
10	0,5	0,3	0,5
35	0,5	0,3	1



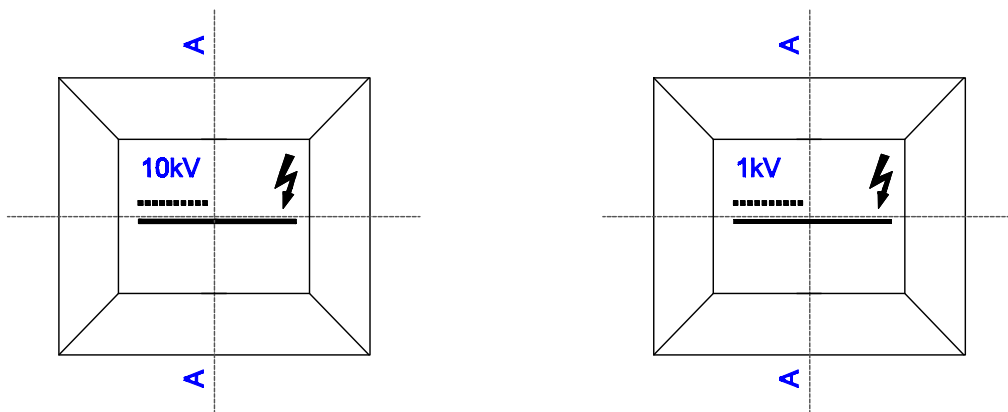
Staško T. Pešić

	PROJEKAT ZA IZVOĐENJE RADOVA NA PARTERНОМ UREĐENJU NA DELU PARCELE 1687;1852 I 6303 KO GRABOVAЦ, OPIITINA SVILAЈNAЦ	
investitor	Opština Svilaјnac	br. tek. del. 06-3533/2-31
место градње	k.p.бр. 1687;1852 I 6303 KO. Grabovaц	datum 12.04.2019. god.
odgovorni projektant	Staško Pešić dipl. inž. el.	razmera:
svetlocnc:	Aleksandra Ђorђевић dipl.inž.граф. Милица Лазаревић струк.инж.граф. Никола Јовановић маст.инж.арх. Стефан Станковић дипл.инж.арх. Ненад Првуловић грађ.тех.	
цртеж	ДЕТАЉ УКРШТАЊА И ПАРАЛЕЛНОГ ВОЂЕЊА КАБЛОВА ТК ВОДОМ	лист број 7.

PRESEK A-A



IZGLED ODOZGO

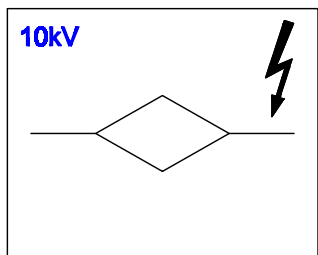


OZNAKA ZA KABL U ROVU

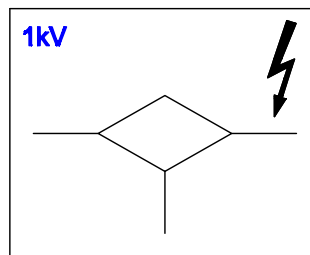


ПРОЈЕКАТ ЗА ИЗВОЂЕЊЕ РАДОВА НА ПАРТЕРНОМ УРЕЂЕЊУ НА ДЕЛУ ПАРЦЕЛЕ 1687;1852 и 6303 КО ГРАБОВАЦ, ОПШТИНА СВИЛАЈНАЦ		
инвеститор	Општина Свилајнац	бр. тех. док. 06-3533/2-31
место грађење	к.п.бр. 1687;1852 и 6303 КО. Грабовац	datum 2023.09.28
одговорни пројектант	Стајко Пешић дипл. инж. еп.	размере:
сарадници:	Александра Ђорђевић дипл.инж.грађ. Милица Лазаревић струк.инж.грађ. Никола Јовановић маст.инж.арх. Стефан Станковић дипл.инж.арх. Ненад Првуловић грађ.тех.	
цртеж	КАБЛОВСКЕ ОЗНАКЕ НА РЕГУЛИСАНОМ ТЕРЕНУ	лист број 8.

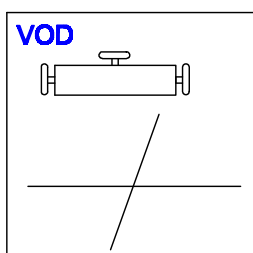
IZGLED ODOZGO



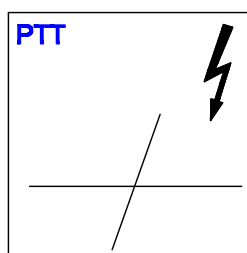
OZNAKA KABLOVSKE SPOJNICE



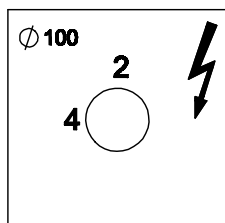
OZNAKA "T" SPOJNICE



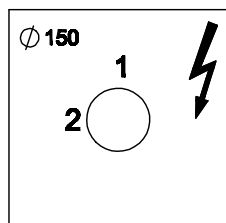
**OZNAKA ZA UKRŠTANJE KABLA
SA VODOVODOM**



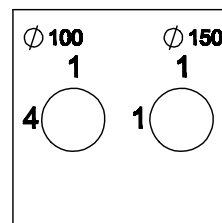
**OZNAKA ZA UKRŠTANJE KABLA
SA VODOM PTT**



**KABLOVSKA KANALIZACIJA
Ø100 U 2 REDA PO 4
OTVORA**



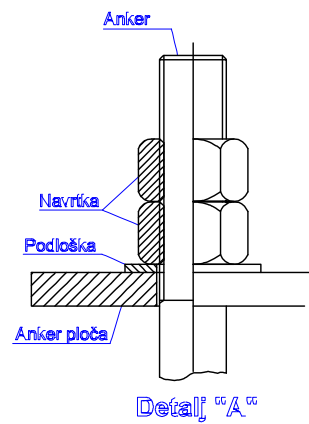
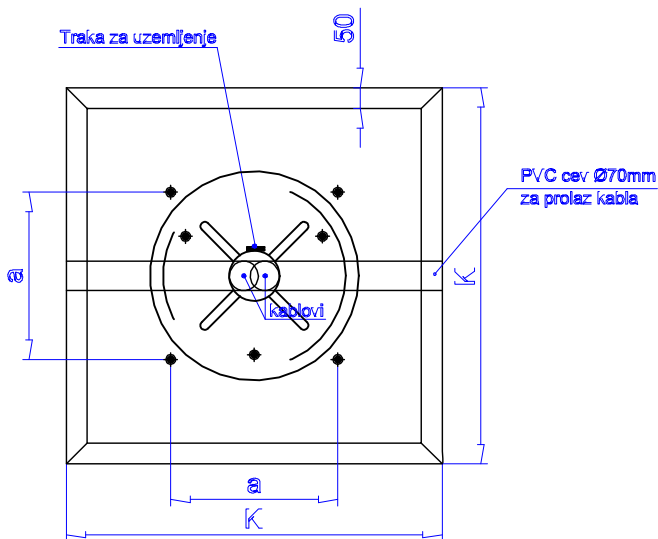
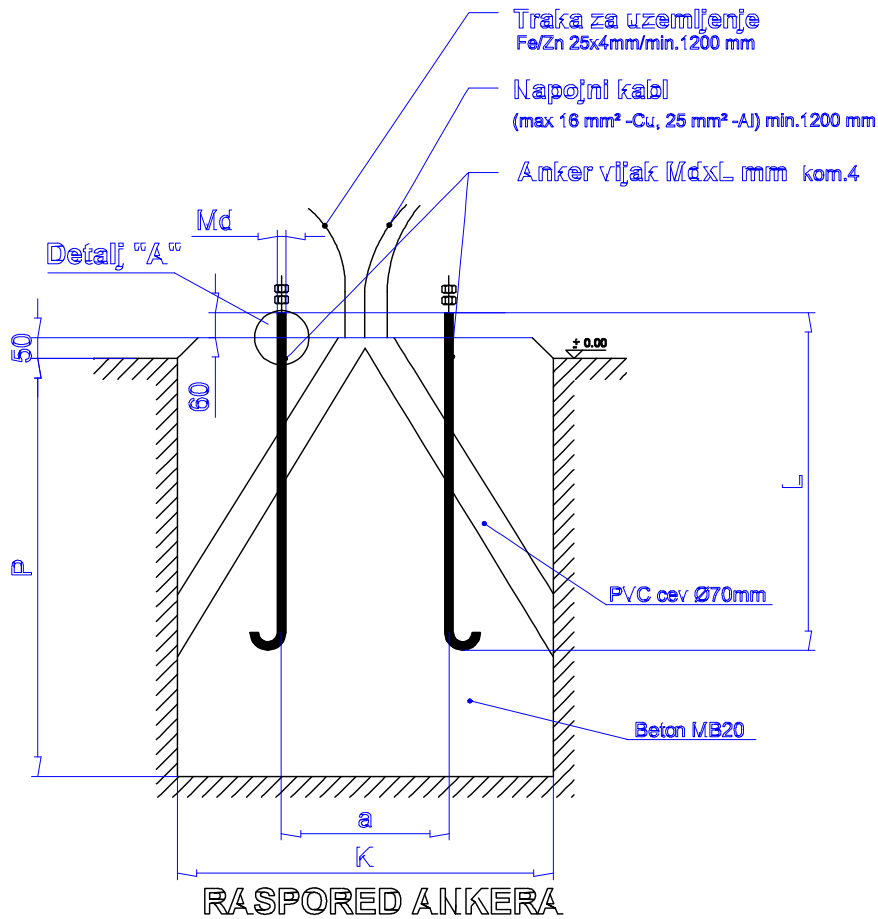
**KABLOVSKA KANALIZACIJA
Ø150 U 1 REDU SA 2
OTVORA**



**KABLOVSKA KANALIZACIJA
U 1 REDU SA 4 OTVORA
Ø100 I JEDNIM Ø150**

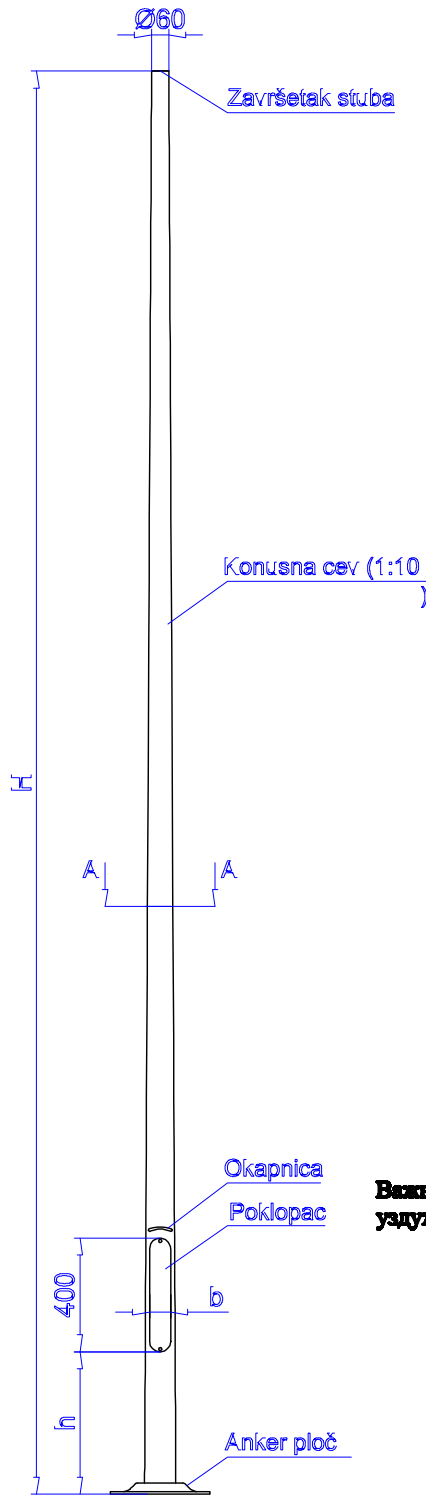


	ПРОЈЕКАТ ЗА ИЗВОЂЕЊЕ РАДОВА НА ПАРТЕРНОМ УРЕЂЕЊУ НА ДЕЛУ ПАРЦЕЛЕ 1687;1852 и 6303 КО ГРАБОВАЦ, ОПШТИНА СВИЛАЈНАЦ	
инвеститор	Општина Свилајнац,	бр. телег. 06-3332/2-31
место грађење	к.п.бр. 1687;1852 и 6303 КО. Грабовац	дигит. доследност
одговорни пројектант	Стajко Пеших дигл. инж. сп.	реверс:
сарадници:	Александра Ђорђевић дигл.инж.граф. Милица Лазаревић струк.инж.граф. Никола Јовановић маг.инж.арх. Стефан Станковић дигл.инж.арх. Ненад Првуловић грађ.тех.	
цртеж	КАБЛОВСКЕ ОЗНАКЕ	лист број 9.



Stashko

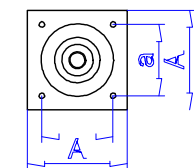
	ПРОЈЕКАТ ЗА ИЗВОЂЕЊЕ РАДОВА НА ПАРТЕРНОМ УРЕЂЕЊУ НА ДЕЛУ ПАРЦЕЛЕ 1687;1852 и 6303 КО ГРАБОВАЦ, ОПШТИНА СВИЛАЈНАЦ	
инвеститор	Општина Свилајнац	бр. тех. док. 06-3533/2-21
место градње	к.п.бр. 1687;1852 и 6303 КО. Грабовац	datum 2019.09.2019.
одговорни пројектант	Стајко Пешић дипл. инж. ел.	ревијер:
сарадници:	Александра Ђорђевић дипл.инж.грађ. Милица Лазаревић струк.инж.грађ. Никола Јовановић маст.инж.арх. Стефан Станковић дипл.инж.арх. Ненад Првуловић грађ.тех.	
цртеж	ТЕМЕЉ СТУБА	лист број 10.



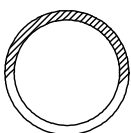
Технички подаци

Каталошка ознака стуба	Димензије				
	h m	h mm	b mm	a mm	A mm
KRS-A-3/60	3,0	400	70	250	350
KRS-A-3,5/60	3,5	400	70	250	350
KRS-A-4/60	4,0	500	75	250	350
KRS-A-4,5/60	4,5	500	75	250	350
KRS-A-5/60	5,0	500	75	250	350
KRS-A-5,5/60	5,5	500	75	250	350
KRS-A-6/60	6,0	500	85	300	400
KRS-A-6,5/60	6,5	500	85	300	400
KRS-A-7/60	7,0	500	100	300	400
KRS-A-7,5/60	7,5	500	100	300	400
KRS-A-8/60	8,0	500	100	300	400
KRS-A-8,5/60	8,5	500	100	300	400
KRS-A-9/60	9,0	500	100	300	400
KRS-A-9,5/60	9,5	500	100	300	400
KRS-A-10/60	10,0	800	100	300	400
KRS-A-10,5/60	10,5	800	100	300	400
KRS-A-11/60	11,0	800	100	300	400
KRS-A-11,5/60	11,5	800	100	300	400
KRS-A-12/60	12,0	800	100	300	400
KRS-A-12,5/60	12,5	800	100	300	400
KRS-A-13/60	13,0	800	100	300	400

Важна напомена: Конусна главна цев изведена из једног комада уздужним заваривањем



Presek A-A



Staško Pešić

	ПРОЈЕКАТ ЗА ИЗВОЂЕЊЕ РАДОВА НА ПАРТЕРНОМ УРЕЂЕЊУ НА ДЕЛУ ПАРЦЕЛЕ 1687;1852 И 6303 КО ГРАБОВАЦ, ОПШТИНА СВИЛАЈНАЦ	
инвеститор	Општина Свилајнац	бр. тех. док. 04-3532/2-31
место грађење	к.п.бр. 1687;1852 и 6303 КО. Грабовац	дигит. датум 2024.05.21
одговорни пројектант	Стајко Пешић дипл. инж. ел.	реализација
спроводилец:	Александра Ђорђевић дипл.инж.граф. Милица Лазаревић струк.инж.граф. Никола Јовановић маг.инж.арх. Стефан Станковић дипл.инж.арх. Ненад Првуловић грађ.тех.	
цртеж	ИЗГЛЕД КОНУСНОГ СТУБА ТИПА КРС-А	лист број 11.

Kataloška oznaka temelja	Kataloška oznaka stuba	Dimenzije					
		H m	Md mm	L mm	a mm	K mm	P mm
TE - KRS-A-3	KRS-A-3/(60/76/89)	3,0	16	450	250	500	550
TE - KRS-A-3,5	KRS-A-3,5/(60/76/89)	3,5	16	450	250	550	550
TE - KRS-A-4	KRS-A-4/(60/76/89)	4,0	16	450	250	600	600
TE - KRS-A-4,5	KRS-A-4,5/(60/76/89)	4,5	16	450	250	600	600
TE - KRS-A-5	KRS-A-5/(60/76/89)	5,0	16	450	250	600	600
TE - KRS-A-5,5	KRS-A-5,5/(60/76/89)	5,5	16	450	250	600	700
TE - KRS-A-6	KRS-A-6/(60/76/89)	6,0	18	600	300	700	700
TE - KRS-A-6,5	KRS-A-6,5/(60/76/89)	6,5	18	600	300	700	800
TE - KRS-A-7	KRS-A-7/(60/76/89)	7,0	18	600	300	800	800
TE - KRS-A-7,5	KRS-A-7,5/(60/76/89)	7,5	18	600	300	800	900
TE - KRS-A-8	KRS-A-8/(60/76/89)	8,0	20	600	300	800	1000
TE - KRS-A-8,5	KRS-A-8,5/(60/76/89)	8,5	20	600	300	800	1000
TE - KRS-A-9	KRS-A-9/(60/76/89)	9,0	20	600	300	900	1000
TE - KRS-A-9,5	KRS-A-9,5/(60/76/89)	9,5	20	600	300	900	1000
TE - KRS-A-10	KRS-A-10/(60/76/89)	10,0	20	600	300	900	1000
TE - KRS-A-10,5	KRS-A-10,5/(60/76/89)	10,5	20	600	300	900	1100
TE - KRS-A-11	KRS-A-11/(60/76/89)	11,0	22	800	300	1000	1100
TE - KRS-A-11,5	KRS-A-11,5/(60/76/89)	11,5	22	800	300	1000	1100
TE - KRS-A-12	KRS-A-12/(60/76/89)	12,0	22	800	300	1000	1100
TE - KRS-A-12,5	KRS-A-12,5/(60/76/89)	12,5	22	800	300	1100	120
TE - KRS-A-13	KRS-A-13/(60/76/89)	13,0	22	800	300	1200	120

NAPOMENA:

- Temelji su pretpostavljeni za kataloške stubove tipa KRS-A na koje se ugrađuje standardna kataloška oprema (nosiči svjetiljki, lire ili nosači reflektora). U slučaju da se na kataloški stub ugrađuje nestandardna oprema potrebno je kontaktirati isporučioca opreme radi korekcija dimenzije temelja
- Ankere isporučuje proizvođač opreme. Temelje i ugradnju ankera naručilo se izvoditi po ovom crtežu
- Temelj je pretpostavljen za nosivost tla od 150 kN/m²
- U slučaju da se podaci na terenu razlikuju od projektovanih obratiti se isporučioцу opreme radi korekcije temelja



Stajko T. Pešić

	ПРОЈЕКАТ ЗА ИЗВОЂЕЊЕ РАДОВА НА ПАРТЕРНОМ УРЕЂЕЊУ НА ДЕЛУ ПАРЦЕЛЕ 1667;1662 и 6303 КО ГРАБОВАЦ, ОПШТИНА СВИЛАЈНАЦ	
инвеститор	Општина Свилајнац	бр. тех. док. изврш. док.
место грађења	к.л.бр. 1667;1662 и 6303 КО. Грабовец	datum изврш. док.
одговорни пројектант	Стајко Пешић дипл. инж. ел.	размер:
спроводилец:	Александра Ђорђевић дипл.инж.граф. Милица Лазаревић струк.инж.граф. Никола Јовановић магст.инж.арх. Стефан Станковић дипл.инж.арх. Ненад Првуловић граф.тех.	
цртеж	ТАБЛИЧНИ ПРИКАЗ ДИМЕНЗИЈА ТЕМЕЛЈА СТУБА ТИПА КРС-А	лист број 12.



TownTune Central Post-Top

BDP260 LED64-4S/740 II DS50 62P PCC SRG10

TOWNTUNE CENTRAL POST-TOP - LED module 6400 lm - LED - 740 neutral white - Power supply unit - 220 to 240 V - 50 to 60 Hz - Safety class II - Distribution symmetrical 50 - Polycarbonate bowl/cover UV-resistant - Gray - Philips standard surge protection level - - - Post-top for diameter 62 mm

Designed to enhance existing and scalable urban spaces, the Philips TownTune family offers all the latest lighting innovations in terms of performance, quality of light and connectivity. The family consists of four solutions: a Central Post Top (CPT), an Asymmetric Spigot Post Top / Side Entry version (ASY), a version with an extending Lyre post top bracket (Lyre), and a Central Post Top with a Conical Comfort Bowl (CCB). Each TownTune luminaire can be customized with a choice of different shapes on top of the housing, plus there's the option to add a decorative ring, which comes in two colors (excluding CCB). Design options that enable you to create your very own lighting signature and bring a distinctive identity to districts and cities. In addition, every luminaire in the TownTune family is uniquely identifiable, thanks to the Signify Service tag app. By simply scanning a QR code, placed inside the door of the mast or directly on the luminaire, you can instantly access the configuration of the luminaire. This makes maintenance and programming operations faster and easier and enables you to create your digital library of lighting assets and spare parts. TownTune also uses the Philips LEDGINE-O lighting platform, ensuring you always have the right amount and direction of light on your street. Furthermore, thanks to being system ready (SR), TownTune is also future proof. A solution that's ready to be paired with both standalone and advanced control and lighting software applications such as Interact City.

TownTune Central Post-Top

Product data

General information	
Lamp family code	LED64 [LED module 6400 lm]
Light source color	740 neutral white
Light source replaceable	Yes
Number of gear units	1 unit
Driver/power unit/transformer	Power supply unit
Driver included	Yes
Optical cover/lens type	Polycarbonate bowl/cover UV-resistant
Luminaire light beam spread	152° x 155°
Control interface	-
Connection	Internal connector
Cable	-
Protection class IEC	Safety class II
Flammability mark	For mounting on normally flammable surfaces
CE mark	Yes
ENEC mark	ENEC mark
Warranty period	5 years
Optic type outdoor	Distribution symmetrical 50
Remarks	* At extreme ambient temperatures the luminaire might automatically dim down to protect components
Constant light output	No
Number of products on MCB of 16 A type B	26
Photobiological risk	Photobiological risk group 1 @200mm to EN62778
EU RoHS compliant	Yes
Light source engine type	LED
Service tag	Yes
Product family code	BDP260 [TOWNTUNE CENTRAL POST-TOP]
Light technical	
Upward light output ratio	0
Standard tilt angle posttop	0°
Standard tilt angle side entry	-
Operating and electrical	
Input Voltage	220 to 240 V
Input Frequency	50 to 60 Hz
Inrush current	21 A
Inrush time	0.225 ms
Power Factor (Min)	0.97
Controls and dimming	
Dimmable	No
Mechanical and housing	
Housing Material	Aluminum die cast
Reflector material	Acrylate

Optic material	Polymethyl methacrylate
Optical cover/lens material	Polymethyl methacrylate
Fixation material	Aluminum
Mounting device	Post-top for diameter 62 mm
Optical cover/lens shape	Convex lens
Optical cover/lens finish	Clear
Overall height	187 mm
Overall diameter	477 mm
Effective projected area	0.042 m ²
Color	Gray
Dimensions (Height x Width x Depth)	187 x NaN x NaN mm
Approval and application	
Ingress protection code	IP66 [Dust penetration-protected, jet-proof]
Mech. impact protection code	IK10 [20 J vandal-resistant]
Surge Protection (Common/Differential)	Philips standard surge protection level
Sustainability rating	Lighting for circularity
Initial performance (IEC compliant)	
Initial luminous flux (system flux)	4480 lm
Luminous flux tolerance	+/-7%
Initial LED luminaire efficacy	108 lm/W
Init. Corr. Color Temperature	4000 K
Init. Color Rendering Index	70
Initial chromaticity	(0.381, 0.379) SDCM <5
Initial input power	41.5 W
Power consumption tolerance	+/-10%
Init. Color Rendering Index Tolerance	+/-2
Over time performance (IEC compliant)	
Driver failure rate at 5000 h	0.5 %
Control gear failure rate at median useful life 100000 h	10 %
Lumen maintenance at median useful life* 100000 h	L97
Application conditions	
Ambient temperature range	-40 to +50 °C
Performance ambient temperature Tq	25 °C
Maximum dim level	10%
Product data	
Full product code	871869986491000
Order product name	BDP260 LED64-4S/740 II DS50 62P
EAN/UPC - Product	8718699864910
Order code	912300024254
Numerator - Quantity Per Pack	1
Numerator - Packs per outer box	1
Material Nr. (12NC)	912300024254

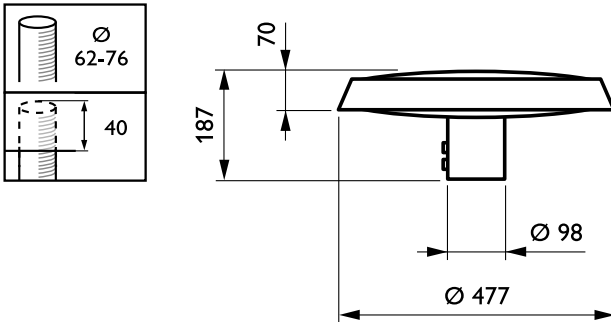
TownTune Central Post-Top

Net Weight (Piece)

6.800 kg

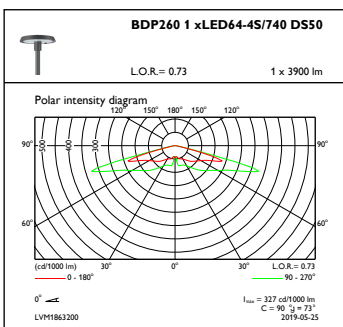


Dimensional drawing

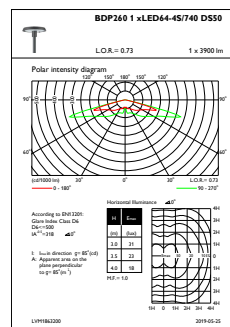


BDP260 LED64-4S/740 II DS50 62P

Photometric data



OFPC1_BDP2601xLED64-4S740DS50



OFPL1_BDP2601xLED64-4S740DS50

